

FLOW RELAY

ニッキ
フローリレー SP-RX型

SP-RXC型

産業安全技術協会検定合格番号第T52486号/特許第525884号

耐圧防爆型 d2G4

取扱説明書

この度は、弊社製品をご購入いただき、ありがとうございます。弊社製品を、長期間正しくご使用いただくために、施工・使用される前に、必ず本製品の取扱いを規定する本取扱説明書を最後までお読みください。又、お読みいただいた後は、本製品を取り扱われる方がいつでも見ることが出来る場所に、必ず保管してください。

本取扱説明書は、フローリレーSP-RX(耐圧パッキン方式)、SP-RXC型(電線管接続方式)に適用します。

安全上のご注意

製品をより安全にご活用いただくために、必ず安全上の注意事項を最後までお読みの上、正しくご使用ください。

ここに示した注意事項は、製品を安全に正しく使用いただき、使用に際しての人的危害や物的損害を未然に防止するためのものです。

また、危害や損害の大きさと切迫の程度を明示するため、本取扱説明書では想定される被害の内容を[警告]と[注意]に区分しています。いずれも安全に関する重要な内容ですので、必ず守ってください。



この表示を無視して、誤った取扱いをすると、人が死亡または重傷を負う可能性が想定される内容を示しています。



この表示を無視して、誤った取扱いをすると、人が軽傷を負う可能性が想定される内容および物的損害の発生が想定される内容を示しています。

株式会社アロマニッキ

お願い

本取扱説明書は、フローリレーSP-RX型、SP-RXC型の運搬・保管、配管取付、操作・運転、保守をご担当になる方々に、フローリレーSP-RX型、SP-RXC型の正しい扱い方をご習得いただくための説明書です。

運搬・保管、配管取付、操作・運転、保守作業に入られる前に、必ずこの取扱説明書をご一読くださるようお願い致します。

本取扱説明書は、フローリレーSP-RX型、SP-RXC型の運搬・保管、配管取付、操作・運転、保守について、想定される全ての状態を説明し尽くしていません。もし、本取扱説明書について不明な点がございましたら、弊社または代理店までお問合せをお願いします。

本取扱説明書に使用しました、ご説明用の図面類は基本的なことだけを示したものです。該当する製品の納入図面を参照してください。

※本取扱説明書の内容は予告なく変更する場合があります。

1. 運搬に関する注意事項



段ボール箱梱包の場合、湿気等で箱の強度が低下し、梱包が壊れて製品を損傷することがありますので、十分注意してください。

2. 保管に関する注意事項



保管中に製品を落下・転倒・振動させたり、重い荷重を掛けないでください。フローリレーSP-RX型、SP-RXC型の機能を損ねる場合があります。

製品を重ねて保管しないでください。荷崩れにより人身及び製品を損傷させる恐れがあります。

3. 設置に関する注意事項

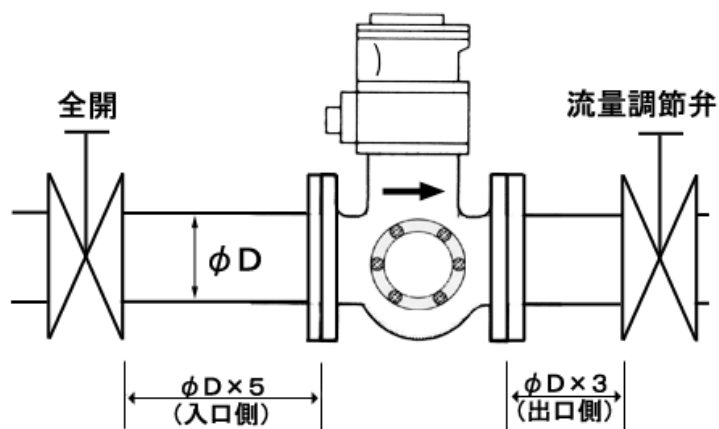


- (1) フローリレーSP-RX型、SP-RXC型の設置場所は、操作及び作業に必要な足場を確保してください。
- (2) フローリレーSP-RX型、SP-RXC型の設置場所は、操作に必要な照度を確保してください。
- (3) 配管がフローリレーSP-RX型、SP-RXC型の質量あるいは操作によって過大な荷重を受けないように、必要に応じて配管にサポートを施してください。
- (4) フローリレー端子箱内端子台へのケーブルの接続は必ずケーブルの元電源が切れている事を確認してから行ってください。

4. 配管取付に関する注意事項



- (1) 高所で作業を行う場合は、下に人が立ち入らない等安全に十分注意して作業を行ってください。
- (2) 配管取付け時にシート面を損傷させないように作業してください。
- (3) 配管取付けの際、フローリレーSP-RX型、SP-RXC型を分解しないでください。
- (4) フローリレーの取付位置から入口側は、最小限称呼口径の5倍、出口側は3倍の長さの直管部とし、称呼口径と同サイズの配管として下さい。異形管や称呼口径より小さい配管、弁などがフローリレーの近くにありますが、誤動作を起したり、動作流量が動作特性曲線と一致しない恐れがあります。又流量調節弁は、必ずフローリレー以降に設置して下さい。



5. 配管からの取外し時に関する注意事項



- (1) フローリレーSP-RX型、SP-RXC型を配管から取外す時は、必ず配管内の流体を除去し、圧力を大気圧に戻してください。
- (2) 流体が体にかからないように、また引火等に十分注意して実施してください。
- (3) 高所で作業を行う場合は、下に人が立ち入らない等安全に十分注意して作業を行ってください。
- (4) フローリレー端子箱内端子台に接続してあるケーブルを取り外す場合は必ずケーブルの元電源を切ってから行ってください。



- (1) 保護眼鏡、作業手袋、安全靴等の保護具を身に付けて作業を実施してください。
- (2) フローリレーSP-RX型、SP-RXC型の取外し及び取付け作業場所は、作業に必要な足場を確保してください。

6. 防爆に関する注意事項

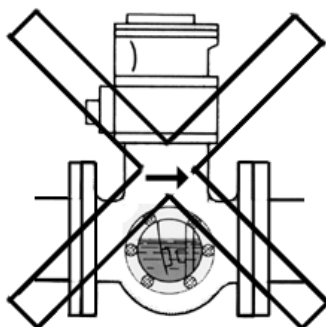


- (1) SP-RX型の端子箱はケーブル接続の耐圧パッキン方式をとっております。ケーブル接続後はゆるまないように締めつけて下さい。SP-RXC型の端子箱は電線管方式です。電線管接続もゆるまないよう取り付けして下さい。
- (2) 接地端子に必ず接続して下さい。
- (3) 錠締部は常に全部確実に締めて下さい。
- (4) 錠締部を開放する場合は必ず電源を切って無電圧状態にして下さい。
- (5) 外部導線引込口の付近にシーリングフィッチングを必ず設けて下さい。
- (6) 本器は耐圧防爆構造となっています。計装工事は該当法令に従って下さい。
- (7) 本器の端子箱カバーを開けたときは必ず元通りに取り付けて下さい。端子箱カバーを開けた状態では防爆性能が保証されません。
- (8) 濡れた手で端子台に触らないで下さい。感電の原因となります。

7. 使用に関する注意事項



- (1) リードスイッチは定格値で使用しますと、開閉回数10億回もの長寿命ですが、電流容量が超過しますと溶着、接点傷損などの事故を起しますので、接点容量不足の場合は、必ず補助リレーを併用して下さい。
- (2) 液を流した状態を透視窓から見た時、空気層が見えないで、透視窓部が満流している状態で使用して下さい。満流していない状態では誤動作を起こしたり、動作流量が動作特性曲線からずれる恐れがあります。

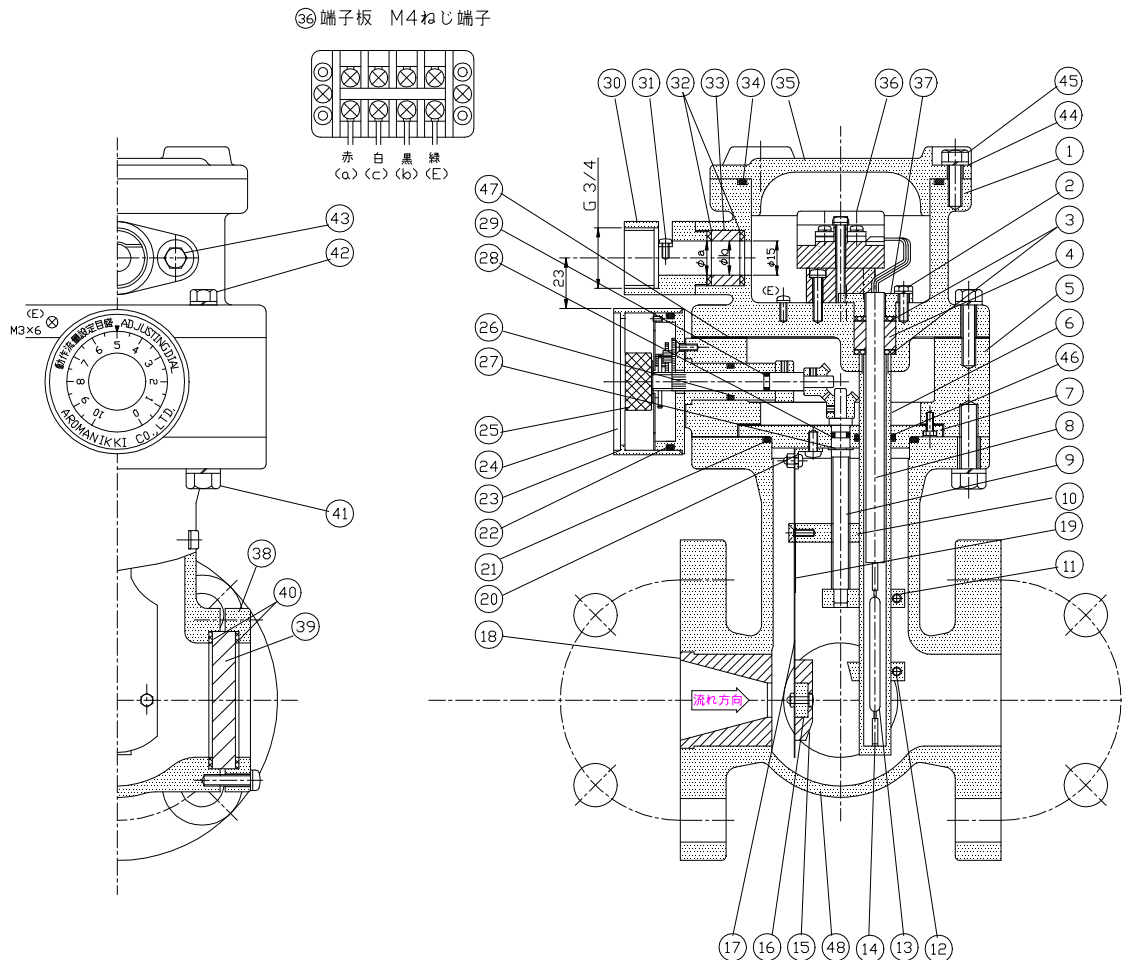


- (3) 停止時、凍結の恐れがある場所では、水を抜いて下さい。凍結等により破損の原因となります。
- (4) 脈流、うずまき流、旋回流等の乱流が起こる場合は、チャタリングの可能性があるので、必ず整流装置(フローコンディショナー)を取り付けて下さい。
(弊社にても製作いたします。)
- (5) 激しいウォーターハンマーなどの衝撃を与えますと、窓ガラス等を破損する恐れがあります。

1 概要

フローリレーSP-RX型、SP-RXC型は、非常に単純な機構と最高の信頼性をもつSP-R型フローリレーの機構をそのまま継承し、しかも化学薬品、燃料等危険物にも絶対安全な耐圧防爆構造というオールマイティーな流量継電器です。

2 構造機能



SP-RX型フローリレー構造図(耐圧パッキン方式)

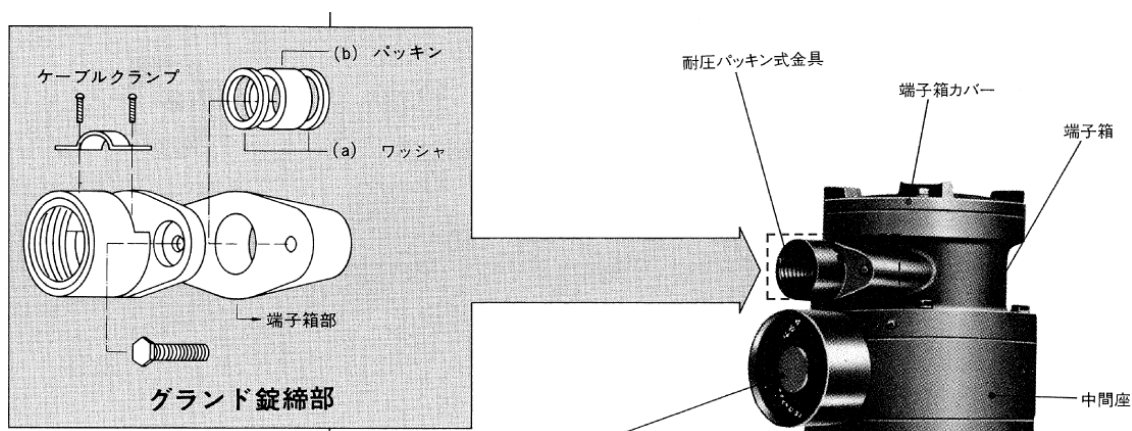
- (1)端子箱 (2)ボルト (3)ワッシャ (4)パッキン (5)中間座 (6)リードスイッチ封入管 (7)内部機構取付台 (8)キャブタイヤケーブル (9)調節ねじ (10)移動支点 (11)ストッパー (12)ストッパー (13)リードスイッチ (14)固定封入治具 (15)磁石保護キャップ (16)永久磁石 (17)固定板ばね (18)ノズル (19)移動板ばね (20)固定板ばね取付板 (21)〇リング (22)〇リング (23)目盛板キャップ (24)調整窓 (25)調節摘み (26)〇リング (27)ストップリング (28)〇リング (29)〇リング (30)耐圧パッキン金具(31)ケーブルクランプ (32)ワッシャ (33)パッキン (34)〇リング (35)端子箱蓋 (36)端子板 (37)グラウンド (38)透視窓枠 (39)透視窓ガラス (40)パッキン (41)内部機構取付ボルト (42)ボルト (43)ボルト (44)ワッシャ (45)ボルト (46)〇リング (47)パッキン (48)ポデー

●構造機能

図示のように、取付台(7)に取付けられた固定板ばね(17)は、その自由端の受流部に液流を受けます。流速が大きくなるにつれて、固定板ばね(17)はたわみはじめリードスイッチ(13)を封入した管(6)に近付いて行きます。受流部の裏面には永久磁石(16)が取付けてありますから、これがリードスイッチ(13)にある距離まで近付きますと、磁気に感応してトランスファー接点の一方が動作します。逆に流量が減少して永久磁石(16)がリードスイッチ(13)から離れて行き、ある距離になりますと、接点が逆動作をします。

3 グランド錠締部とケーブル仕様(SP-RX型)

●グランド錠締部



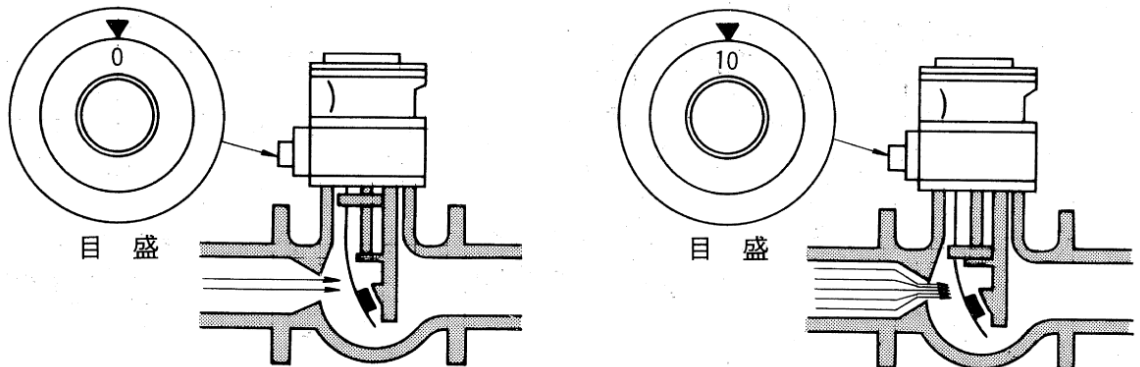
●ケーブル仕様

タイプ	ケーブル外径	ワッシャ(a)	パッキン(b)	使用ケーブル
A	φ9～φ11	φ11.5	φ11.5	CVV
B	φ11～φ12.5	φ13	φ13	CEV
C	φ12.5～φ14.5	φ15	φ15	CEE CCV

標準ではAタイプが付属しています。(御注文時の仕様によってはB又はCタイプが付属。)使用されるケーブルをよく確認して下さい。付属しているワッシャ・パッキン以外を必要な場合は代理店か弊社へご連絡下さい。

4 調節方法

固定板ばね(17)は、移動支点(10)に支えられ、移動支点(10)は外部から調節摘み (25)によって位置を変えることができます。移動支点(10)には移動板ばね(19)が取り付けられており、移動支点(10)を動かすことにより、ばねの強さを変化させて動作流量をかえることができます。動作流量を調節するには目盛板キャップ(23)を外し、試験成績表の動作特性グラフを見て目盛板の目盛が希望の位置に来るように調節摘み(25)を廻して調節します。フローリレー内部の流れの状態と受流部の動きは透視窓ガラス(39)から明確に見ることができます。



5 取扱上の注意

- 満流状態で御使用下さい。（図-1）

液を流した状態を透視窓から見た時、空気層が見えないで、透視窓部が満流している状態で使用して下さい。満流していない状態では誤動作を起こしたり、動作流量が動作特性曲線からずれる恐れがあります。

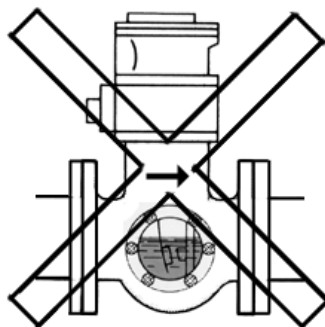


図-1

●直管部に御取付下さい。（図-2）

フローリレーの取付位置から入口側は、最少限呼称口径の5倍、出口側は3倍の長さの直管部とし、呼称口径と同じサイズの配管として下さい。異形管や呼称口径より小さい配管、弁などがフローリレーの近くにありますが、誤動作を起こしたり、動作流量が動作特性曲線と一致しない恐れがあります。又流量調整弁は、必ずフローリレー以降に設置して下さい。

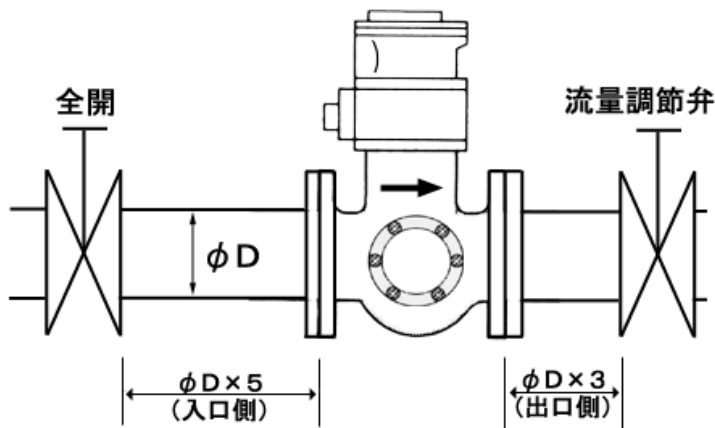


図-2

●動作値について

動作値は、工場にて実流量試験に基づいて調節されていますから動作値を変更する時以外は、調節ねじを廻さないで下さい。

●動作値の確認

動作値は、すでに調節されて出荷されておりますが、動作値が正しくセットされていることを次の様にして使用される前に必ず確認して下さい。

- 1) フローリレーに取り付けてあるネームプレートの動作値が添付されている試験成績表に明記されている動作値と合致していること。
- 2) 添付されている試験成績表の動作値に対応する目盛位置に、フローリレーの目盛位置（目盛板の数値）がセットされていること。

●保護回路について

リードスイッチは定格値で使用しますと、開閉回数10億回もの長寿命ですが、誘導負荷にて使用したり電源容量が超過したりしますと溶着、接点損傷などの事故を起こしますので、接点容量不足の場合は必ず補助リレーを使用して下さい。誘導負荷の場合は必ずCR保護回路と補助リレーを併用して下さい。

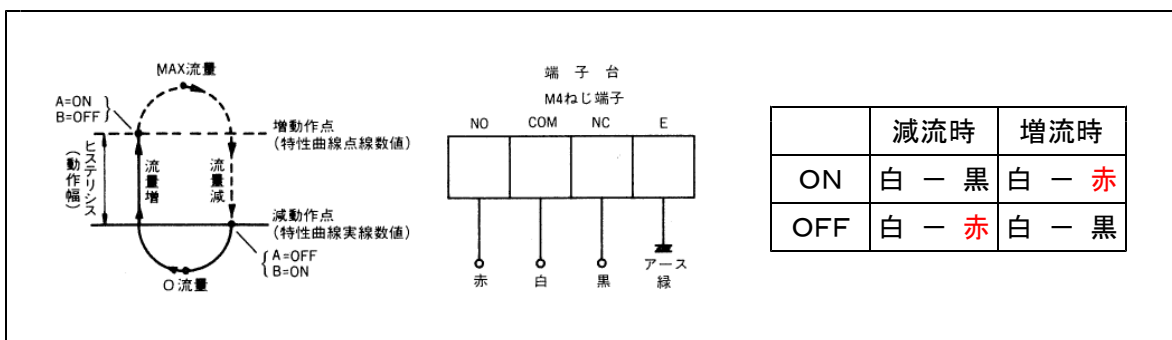
●温度は、必ず-10℃～+60℃以内で使用して下さい。60℃以上100℃までの場合は高温仕様として製作方法が異なりますので注意して下さい。

- 停止時、凍結の恐れがある場所では、水を抜いて下さい。凍結等により破損の原因となります。
- 脈流、うずまき流、旋回流等の乱流が起こる場合は、チャタリングの可能性がありますから、必ず整流装置(フローコンディショナー)を取り付けて下さい。(弊社にても製作いたします。)
- 激しいウォーターハンマーなどの衝撃を与えますと、窓ガラス等を破損する恐れがあります。

6 動作及び接点構成

フローリレーSP-RX型、SP-RXC型は、1トランスファー接点をもちこれが適当なヒステリシスをもって開閉します。

動作は①流量0より増流して行き、増動作点(点線)に達すると、B=ON(A=OFF)が、A=ON(B=OFF)に切り替わります。②そのMAX流量から、流量が減って行き増動作点を通過して減動作点流量まで減った時、はじめて接点は切り替わり、B=ON(A=OFF)となります。そして再び①の繰返しとなります。



ヒステリシスは、次の様になります。

減動作設定の場合

$$\text{復帰流量(増動作流量)} = \text{減動作流量} \div (0.65 \sim 0.8)$$

増動作設定の場合

$$\text{復帰流量(減動作流量)} = \text{増動作流量} \times (0.65 \sim 0.8)$$

7 動作不良について

1. 減動作設定の場合（減流時、スイッチONで使用する場合）

1) 運転時、スイッチがONのままのとき。

透視窓より板ばねがストッパーに付いているか確認して下さい。

a) 付いていない場合は

流量不足ですので設定値を下げるか、流量を増やして下さい。

b) 付いている場合は

端子台の外部電線を外し、フローリレー単体として端子台のCOM(白)とNC(黒)にテスター又はブザーを当て、流量を増減して下さい。これでスイッチが切替る場合は、フローリレー以降の配線不良かタイマー使用の場合のタイマー設定不良かと考えられますので、チェックして下さい。

c) a)、b)において流量を増減出来ない場合は

内部機構をボデーより取りはずして板ばねを手で押してストッパーに軽く当てたり、離したりして動作のチェックを行なって下さい。スイッチが切替らなければ、接点の溶着等のフローリレーの不良と考えられます。

2) 運転中、流量が減動作設定値よりも少なくなってもスイッチがOFFのままのとき。

前述1-1)-b)を行なって下さい。

2. 増動作設定の場合（増流時、スイッチONで使用する場合）

1) 運転時スイッチがOFFのままのとき。

a) 前述1-1)-a)を行なって下さい。

b) 端子台のCOM(白)とNO(赤)にテスター、又はブザーを当てて前述1-1)-b)を行なって下さい。

2) 運転中、流量が減動作流量値よりも少なくなってもスイッチがONのままのとき。

前述2-1)-b)を行なって下さい。

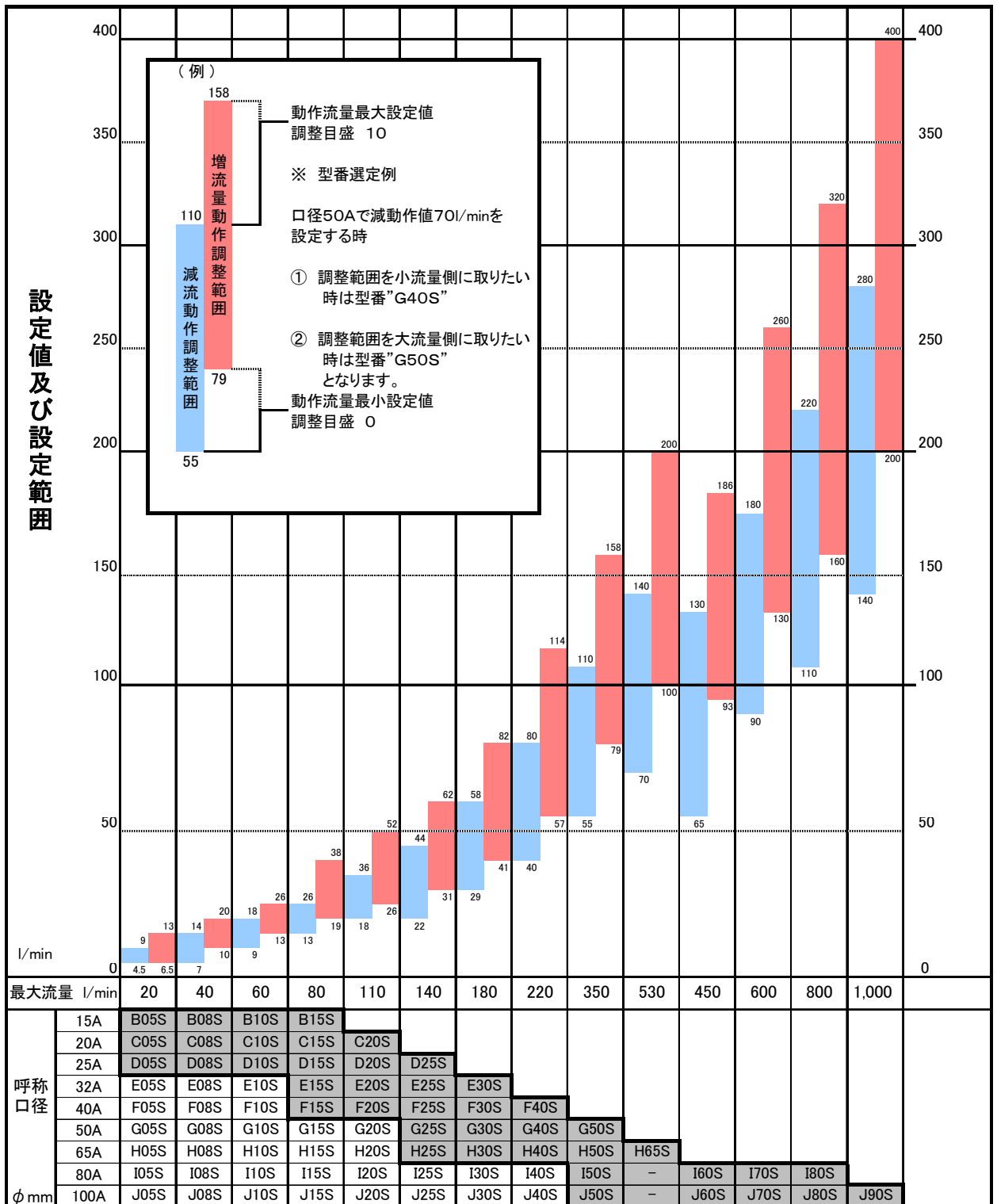
フローリレーの動作不良の場合は、代理店か弊社へ御連絡下さい。

動作不良が発生した場合は、フローリレーを分解すると、原因が分らなくなることがありますので、b)の項以外の分解はさけて下さい。

8 動作特性

フローリレーSP-RX/SP-RXC型動作特性表

(流れ方向：ボデー材質 = 水平：FC200)

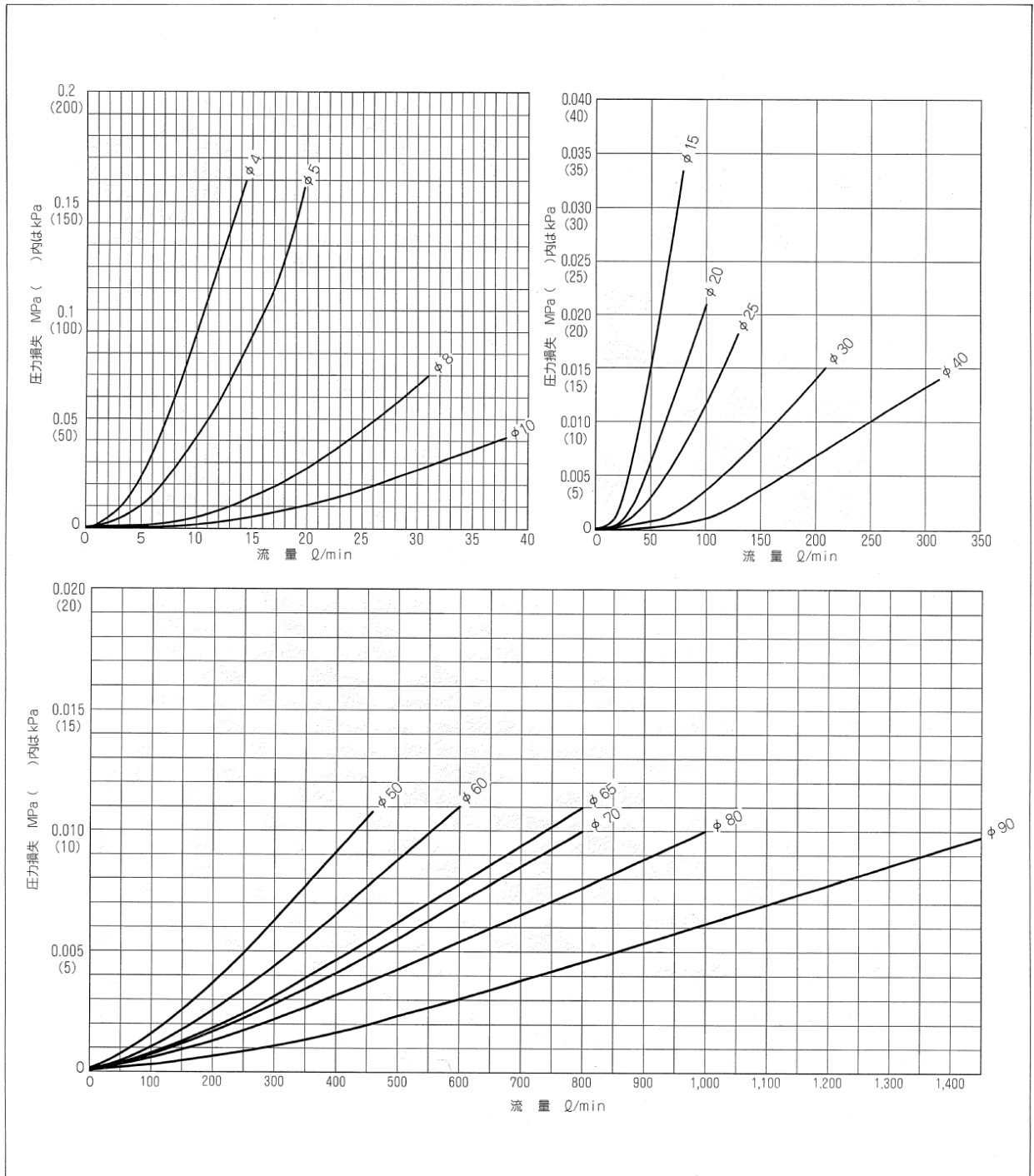


※ 型番中太枠内は標準仕様(又、上記外の設定値、最大流量の場合や、口径125A以上の場合は別途お問い合わせ下さい。)
※ 上向流や下向流のときは型番が変わる場合があります。

9 圧力損失

フローリレーSP-RX型、SP-RXC型圧力損失曲線

φ 数値はノズル径



10 主要部品の詳細

●リードスイッチ

リードスイッチは最近の電子工業の要求より生れた有接点としては最高のスイッチ素子です。内部に乾燥性不活性ガスを封入したガラス管中に、磁性材料で出来ているリード接点を1メーク、又は1トランスファー持っています。(SP-RX型の標準型は1トランスファー)この接点は、ロジウムで被われており、外部から磁力を受けると、高速度で開閉します。リードスイッチは、塵埃、湿気、ガス等の影響を受けることなく、開閉時間は1ミリセカンド以下、開閉回数10億回もの長寿命、可動温度範囲 $-55^{\circ}\text{C}\sim+150^{\circ}\text{C}$ と云うすぐれた特性をもっています。

●ばね材料(固定板ばね、移動板ばね)

成分	(Wt %)						
略号	Co	Ni	Cr	Mo	Ti	他の添加元素	Fe
KRN-1	40	16	20	7	—	1	16

ばね材KRNは強度、硬さ、弾性、耐食性、耐熱性にすぐれたコバルトニッケル基ばね合金であり、他では得られない性能をもった材料です。

●永久磁石

CORMAX磁石は、希土類金属とコバルトの金属間化合物を、粉末冶金的に磁石化したもので、従来の永久磁石材料に比べて飛躍的に高い保磁力と最大磁気エネルギー積を有した高性能永久磁石材料であります。

残留磁束密度と保磁力がほぼ同じ値であり、かつ保磁力が非常に大きく、又、減磁をしないので長期間、精度を保障することができます。

最大磁気エネルギーが大きいので、磁気回路の軽量化を計ることができました。

11 使用条件

●電気容量

過電流を流すと、接点溶着、接点損傷などの事故を起こしますから接点容量不足の場合は必ず補助リレーを使用して下さい。

接点容量	AC200V	0.3A	DC100V	0.3A
(抵抗負荷)	AC100V	0.6A	DC50V	0.6A
			DC24V	0.6A

接点構成 1C(1トランスファー)

●温度

標準品は -10°C ～ $+60^{\circ}\text{C}$ の範囲とします。

●圧力

標準品は常用 0.98MPa 以下とします。

試験水圧は 1.57MPa 、フランジ規格はJIS10K FFです。

●液質

一般に使用される液は次の通りですが、※印の性質が甚だしいものは使用不可の場合もありますのでご相談下さい。

水 ----- 清水・井水・河川水・海水

油 ----- 潤滑油・絶縁油・燃料油

薬液 --- 酸性液・アルカリ性液

※腐食性の強いもの ※引火性・爆発性のあるもの

※粘度の高いもの ※混入物の多いもの

※揮発性の高いもの ※溶解性の強いもの

その他危険性のあるもの

株式会社アロマンிக்க

〒731-5124

広島市佐伯区皆賀4丁目1番1号

TEL(082)943-7775

FAX(082)943-7776

URL <http://www.aromanikki.co.jp/>

代理店