

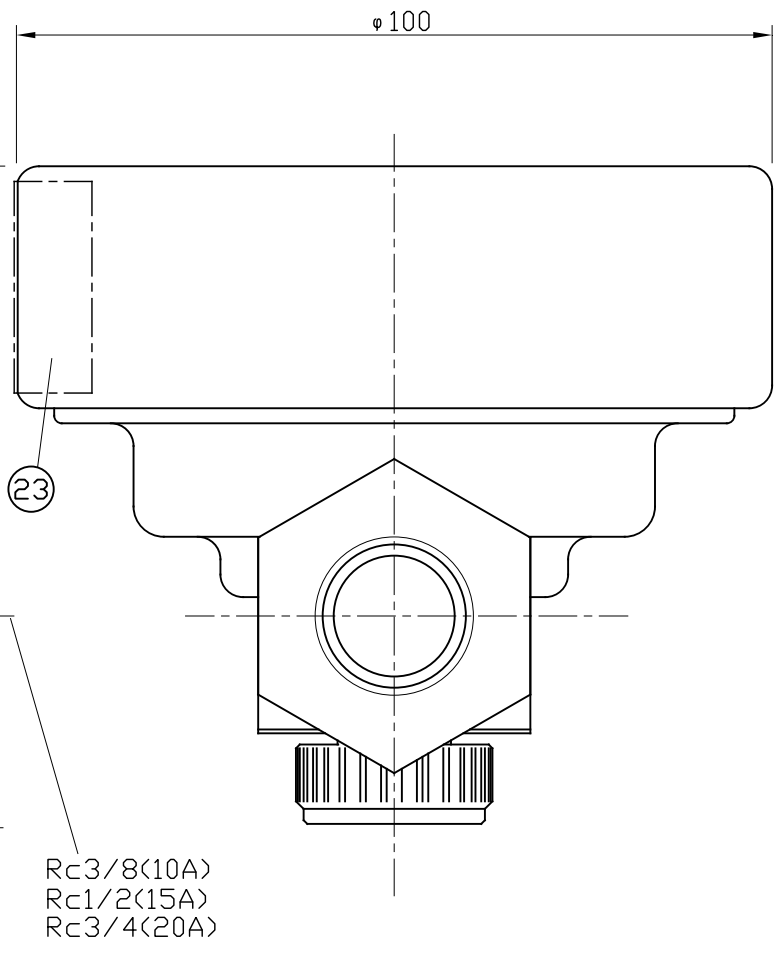
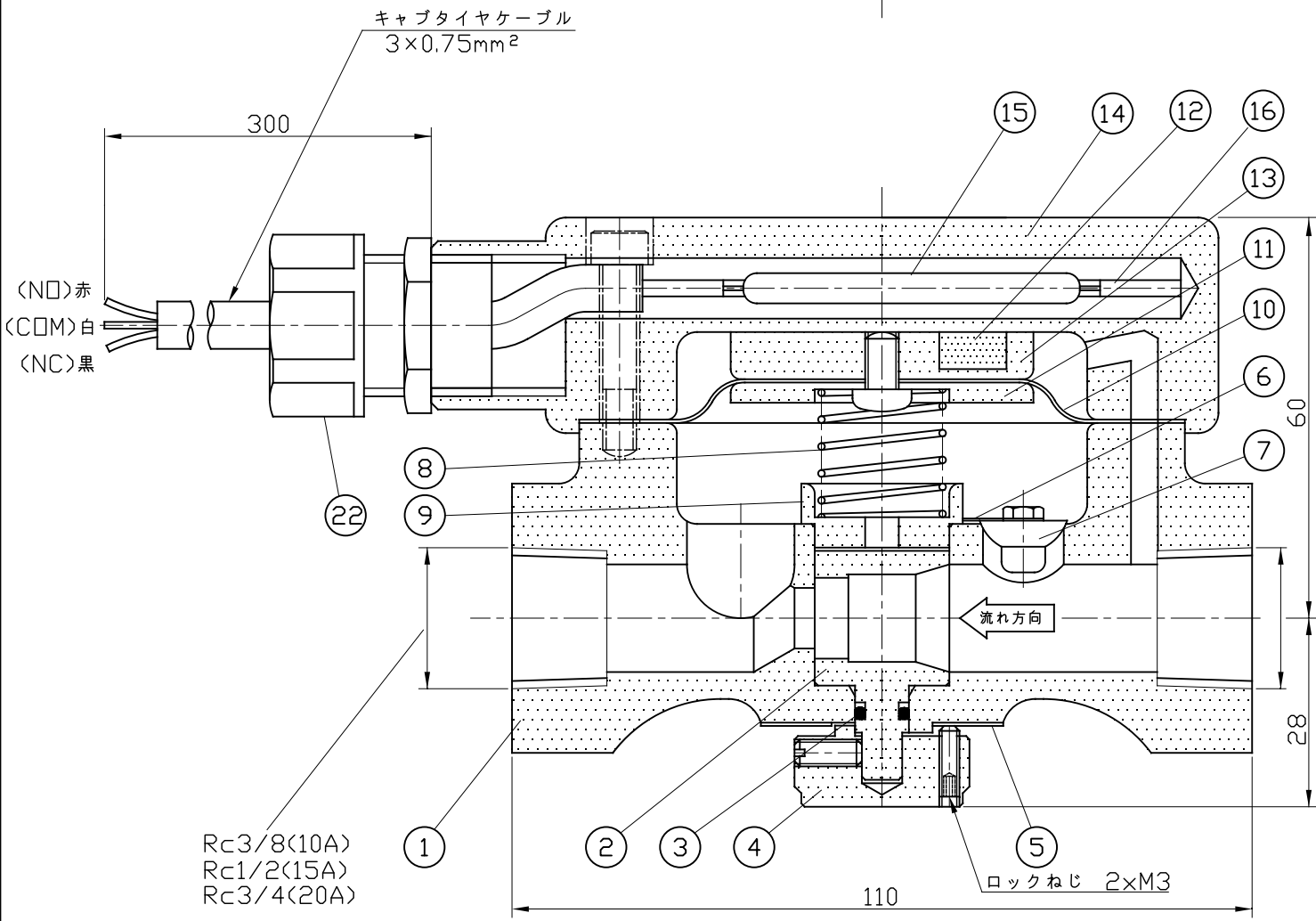
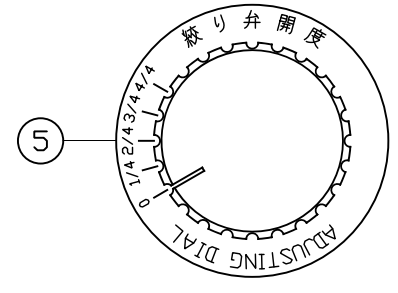
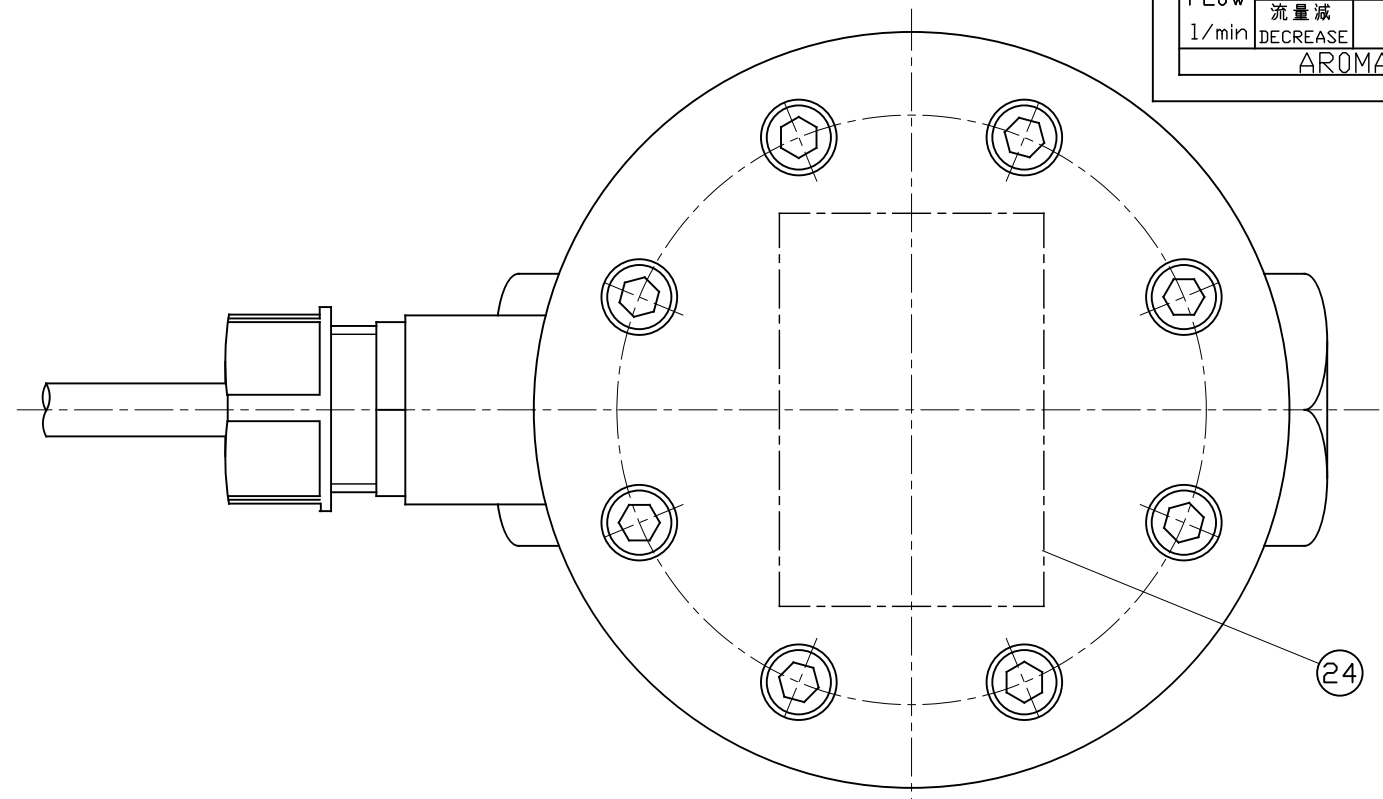
開度 Dial Position	0	1/4	2/4	3/4	4/4
流量 INCREASE					
流量 DECREASE					

AROMANIKKI CO.,LTD.

AROMANIKKI'S FLOW RELAY
 MODEL NP-R PAT.No.69686
 DIA. A MFG.No.
 AC200V 0.3A 0.Q.(H) 1/min
 100V 0.6A
 DC 100V 0.6A 0.Q.(L) 1/min
 50V 0.6A
 24V 0.6A MAX.P. 0.98MPa
 C V A MFG.DATE -
 AROMANIKKI CO.,LTD.
 MADE IN JAPAN

● 部品明細表

符号	部品名称	材質	数量	備考
1	ボデー	CAC403	1	
2	可変絞り弁	C3604BED	1	
3	"O"リング	ニトリルゴム	1	
4	調節筒み	アルミ	1	
5	目盛板	アルミ板	1	
6	板ばね	KRN-1	1	
7	バイパス弁	ニトリルゴム	1	
8	コイルばね	SUS304	1	
9	ばね受け	C3604BD	1	
10	ダイヤフラム	ニトリルゴム	1	
11	ダイヤフラム押え	C3604BD	1	
12	永久磁石	CORMAX	1	
13	磁石封入部	硬質塩ビ	1	
14	スイッチ封入部	硬質塩ビ	1	
15	リードスイッチ		1	
16	同上固定封入治具	塩ビ	1	
17				
18				
19				
20				
21				
22	コネクター	アセタル・ホリマー	1	
23	動作表	アルミ板	1	
24	ネームプレート	アルミ板	1	
25	ビス類	SUS304	1SET	



● 製作要領

TEMP. -10~+60°C

口 径	10,15,20 A	液 質	清 水
使用方向	口水平口上向口下向	接点容量	AC200V 0.3A AC100V 0.6A DC100V 0.6A DC 50V 0.6A DC 24V 0.6A
流 量	最大	1/min	接点数 1 ab (1c)
	常用	1/min	
増動作	増動作	1/min	塗装色 金粉
	減動作	1/min	
圧 力	常用	MPa	
	最大	0.98 MPa	
	試験	0.98 MPa	

図 名 NP-R型(10,15,20A) フローリレー組立図 PAT.No.69686

縮尺 NONE 製図 Y.K 発行 K.N 承認

株式会社 アロマンிக்க