

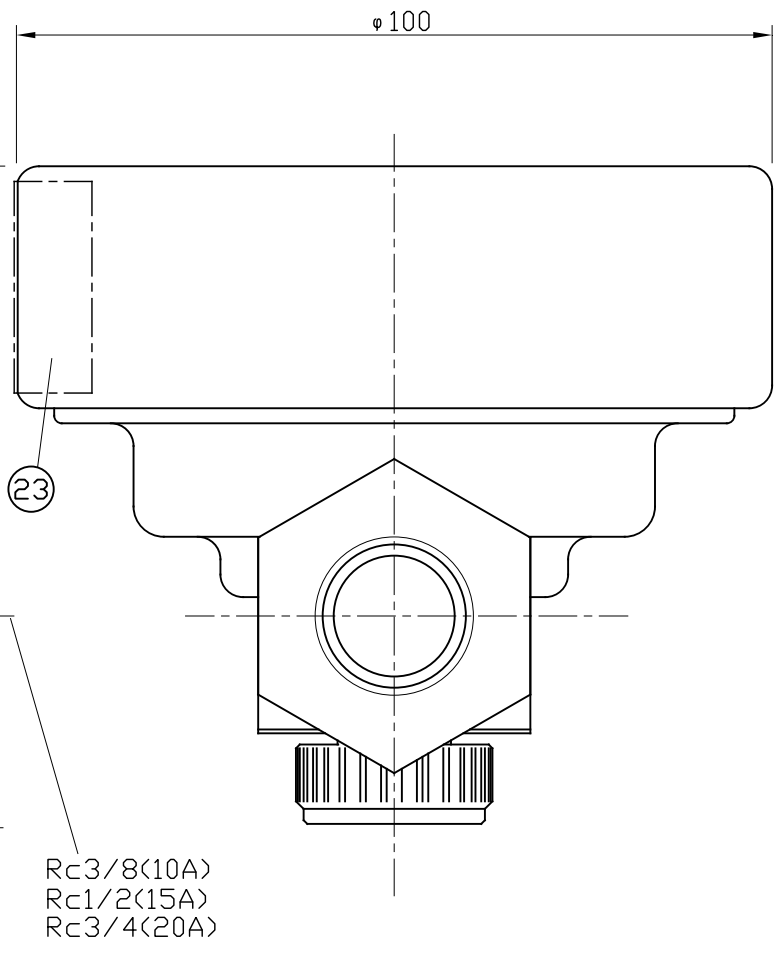
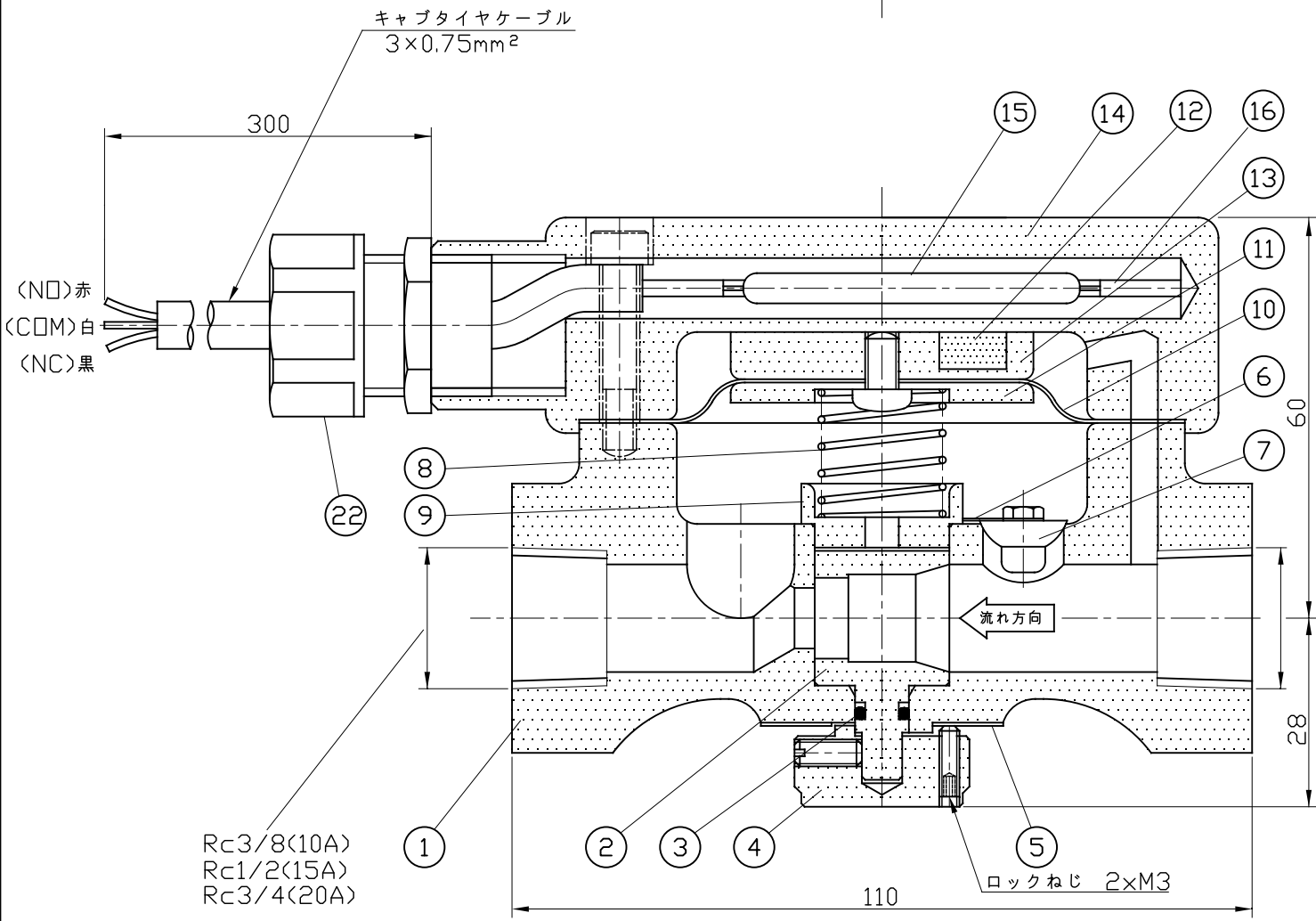
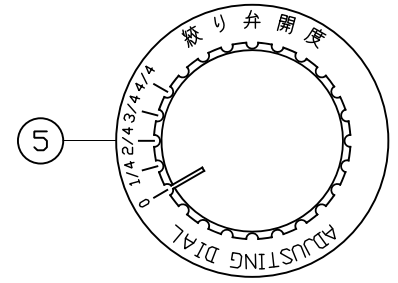
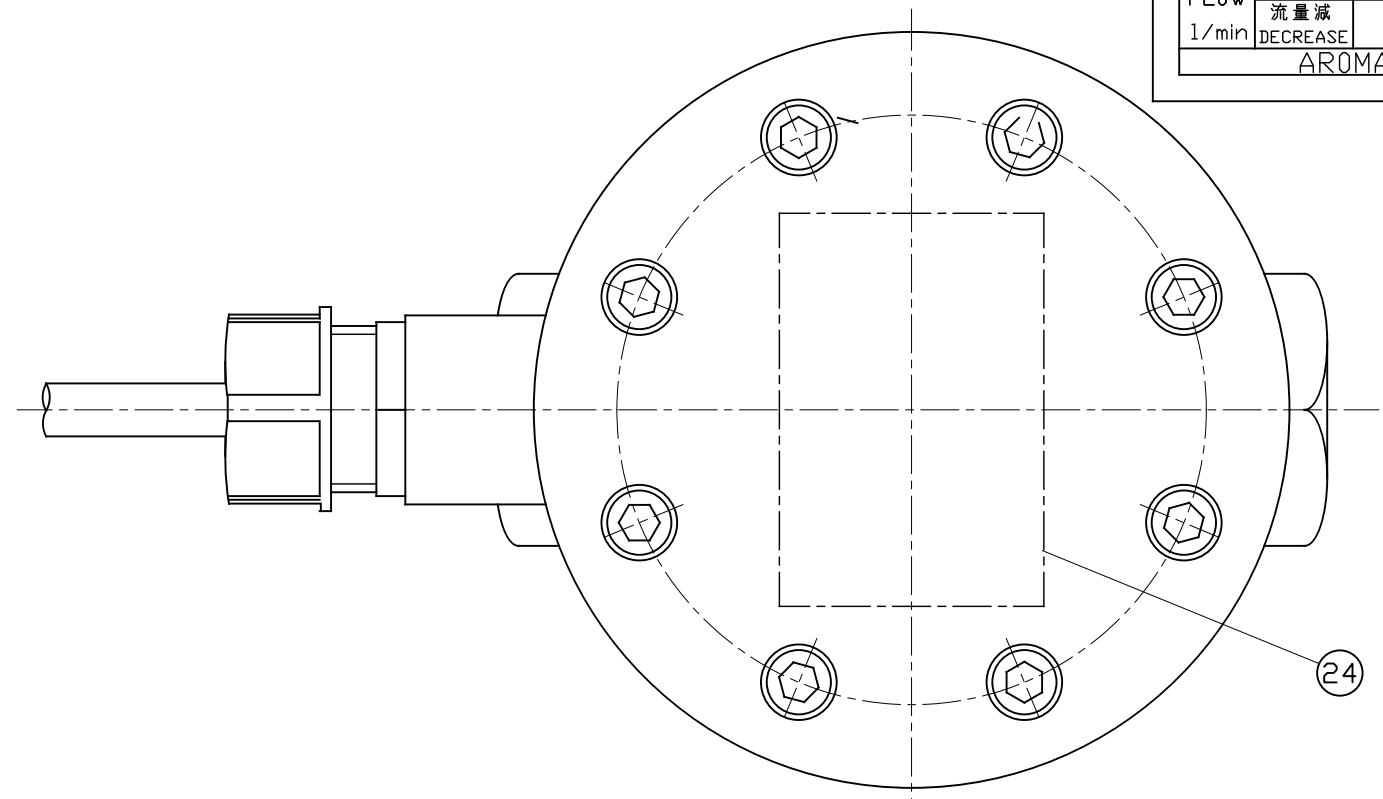
| | | | | | |
|------------------|--------------|-----|-----|-----|-----|
| 開度 Dial Position | 0 | 1/4 | 2/4 | 3/4 | 4/4 |
| 流量 FLOW | 流量増 INCREASE | | | | |
| 1/min | 流量減 DECREASE | | | | |

AROMANIKKI CO.,LTD.

AROMANIKKI'S FLOW RELAY
 MODEL NP-R PAT.No.69686
 DIA. A MFG.No.
 AC200V 0.3A 0.Q.(H) 1/min
 100V 0.6A
 DC 100V 0.6A 0.Q.(L) 1/min
 50V 0.6A
 24V 0.6A MAX.P. 0.98MPa
 C V A MFG.DATE -
 AROMANIKKI CO.,LTD.
 MADE IN JAPAN

● 部品明細表

| 符号 | 部品名称 | 材質 | 数量 | 備考 |
|----|----------|-----------|------|----|
| 1 | ボデー | SCS | 1 | |
| 2 | 可変絞り弁 | SUS | 1 | |
| 3 | "O"リング | シリコンゴム | 1 | |
| 4 | 調節筒 | アルミ | 1 | |
| 5 | 目盛板 | アルミ板 | 1 | |
| 6 | 板ばね | KRN-1 | 1 | |
| 7 | バイパス弁 | ニトリルゴム | 1 | |
| 8 | コイルばね | SUS | 1 | |
| 9 | ばね受け | SUS | 1 | |
| 10 | ダイヤフラム | ニトリルゴム | 1 | |
| 11 | ダイヤフラム押え | SUS | 1 | |
| 12 | 永久磁石 | CORMAX | 1 | |
| 13 | 磁石封入部 | 硬質塩ビ | 1 | |
| 14 | スイッチ封入部 | 硬質塩ビ | 1 | |
| 15 | リードスイッチ | | 1 | |
| 16 | 同上固定封入治具 | 塩ビ | 1 | |
| 17 | | | | |
| 18 | | | | |
| 19 | | | | |
| 20 | | | | |
| 21 | | | | |
| 22 | コネクター | アセタル・ホリマー | 1 | |
| 23 | 動作表 | アルミ板 | 1 | |
| 24 | ネームプレート | アルミ板 | 1 | |
| 25 | ビス類 | SUS304 | 1SET | |



● 製作要領

TEMP. -10~+60°C

| 口径 | 10,15,20 A | 液質 | 清水 | |
|------|------------|----------|---|-----------|
| 使用方向 | 口水平口上向口下向 | | AC200V 0.3A AC100V 0.6A DC100V 0.6A DC 50V 0.6A DC 24V 0.6A | |
| 流 | 最大 | 1/min | 接点容量 | |
| | 常用 | 1/min | | |
| 量 | 増動作 | 1/min | 接点数 | |
| | 減動作 | 1/min | | 1 ab (1c) |
| 圧力 | 常用 | MPa | 塗装色 | |
| | 最大 | 0.98 MPa | | 金粉 |
| | 試験 | 0.98 MPa | | |

| | | | | |
|-------------|---|--------|--------|----|
| 図名 | NP-R型(10,15,20A) フローリレー組立図 PAT.No.69686 | | | |
| 縮尺 | NONE | 製図 Y.K | 発行 K.N | 承認 |
| 株式会社 アロマニッキ | | | | |