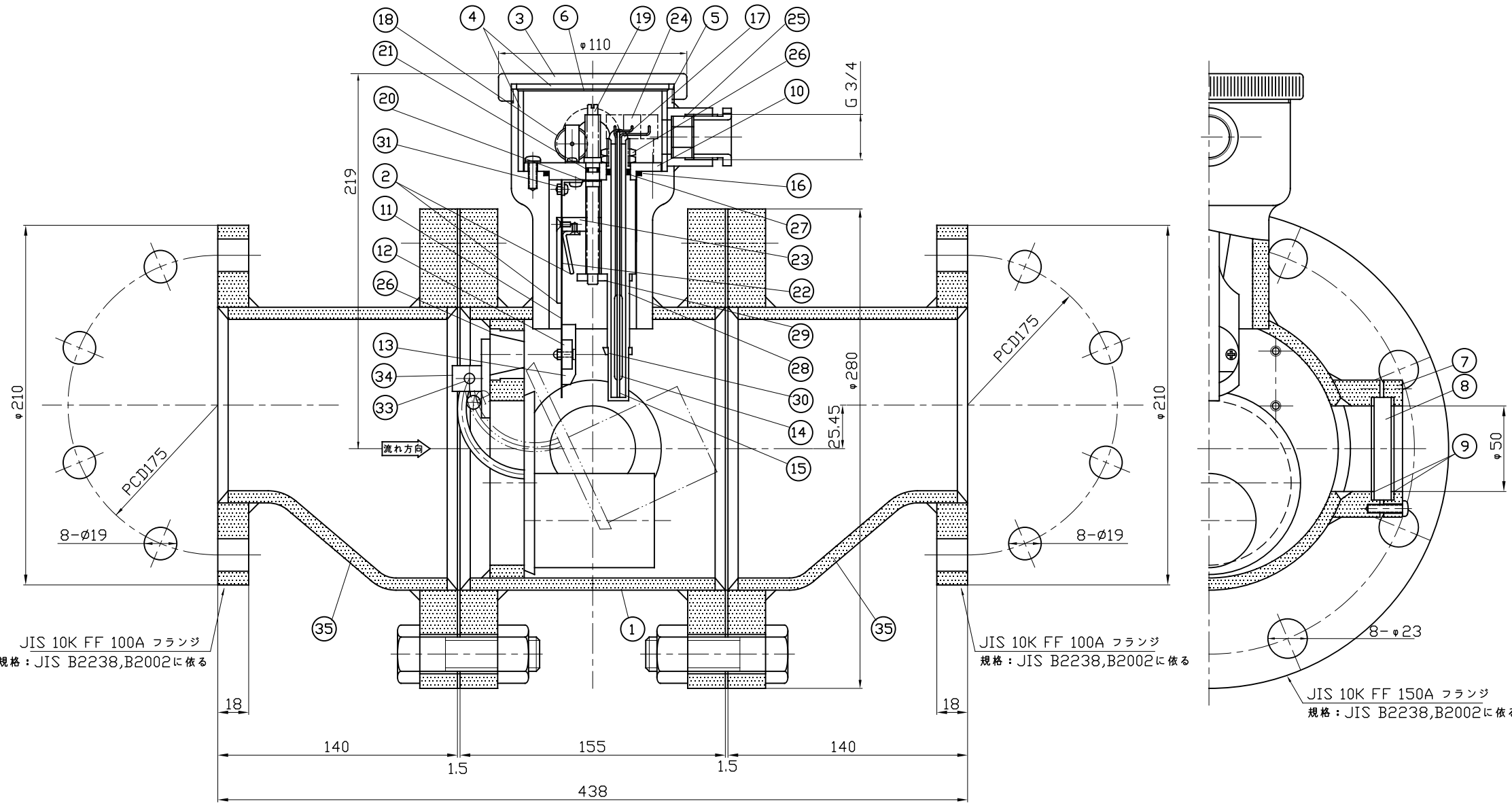


6 動作試験成績表

取扱い上の注意

1. 整流状態で使用下さい。
2. 満流状態で使用下さい。
3. 直管部に付けて下さい。
(直管部の長さ、フローリレー入り口側は最小限 呼称口径の5倍、出口側は3倍の長さとして下さい。)

※使用方向(流れ方向)、常用流量、最大流量、動作流量(流量増又は流量減)を御指示下さい。



● 部品明細表

符号	部品名称	材質	数量	備考
1	ケーシング	STPG370	1	
2	板ばね保護ストッパー	SUS304	1	
3	カバー	ノリル	1	
4	断熱板	ネオスポンジ	1SET	
5	“O”リング	ニトリルゴム	1	
6	動作試験成績表	塩ビフィルム	1	
7	透視窓枠	デルリン	2	
8	透視窓	強化ガラス	2	
9	同上パッキン	ネオプレンゴム	4	
10	内部機構取付台	C3604BE	1	
11	固定板ばね	KRN-1	1	
12	永久磁石	CDRMAX	1	
13	同上保護キャップ	カイダック	1	
14	リードスイッチ		1	
15	同上固定封入治具	塩ビ	1	
16	“O”リング	ニトリルゴム	1	
17	ビニールプッシュ	ビニール	1	
18	目盛板	アクリル	1	
19	調節ねじ	SUS304	1	
20	ストッピング	SUS316	1	
21	“O”リング	ニトリルゴム	1	
22	移動板ばね	KRN-1	1	
23	移動支点	C2801P	1	
24	端子板	ナイロン66	1	
25	パッキン	ネオプレンゴム	1	
26	ノズル	SUS304	1	
27	ダンパー	SUS304	1	
28	リードスイッチ封入管	C3604BD	1	
29	調節ねじ受け	C2801P	1	
30	ストッパー	C2801P	1	
31	固定板ばね取付板	C2801P	1	
32	ウェイト	SUS304	1	
33	ダンパー軸	SUS304	1	
34	ダンパー軸受け	SUS304	2	
35	レジューサー	PG370W	2	
36	フランジ	SS400	2	
37	本体フランジ	SS400	4	
38	ロックナット	C3604BD	1	
39	“O”リング	ニトリルゴム	1	
40	ビス類	SUS304	1SET	

● 製作要領

TEMP. -10~+60°C		
口径	100 A 液質	
使用方向	口水平口上向口下向	
流	常用 1/min	接点容量 AC200V 0.3A AC100V 0.6A DC100V 0.6A DC 50V 0.6A DC 24V 0.6A
	最大 1/min	
量	増動作 1/min	接点数 1 ab (1c) マンセル記号 7.5 B G 4 / 1.5
	減動作 1/min	
圧力	常用 MPa	口相フランジ 口ねじ込み 口ボルト、ナット 口パッキン
	最大 0.98 MPa	
	試験 1.57 MPa	

図名	SP-RD型 フローリレー組立図 PAT.No.525884			
縮尺	NONE	製図 Y.K	発行 K.N	承認
株式会社 アロマニッキ				

