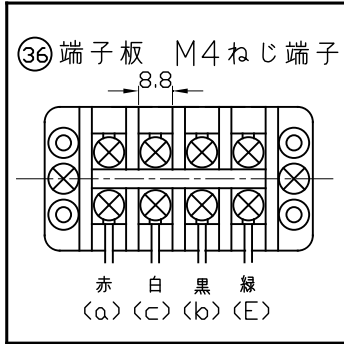


●ケーブル仕様



記号	使用ケーブル 外径	ワッシャー径 (a)	パッキン径 (b)	使用ケーブル 名称
□(A)	φ9~φ11まで	11.5φ	11.5φ	CVV CEV CEE CCV
□(B)	φ12.5まで	13φ	13φ	
□(C)	φ14.5まで	15φ	15φ	

●外形寸法表

呼び径	D	C	N×h	L	t	f	g
80A	185	150	8×19	200	18	2	126
100A	210	175	8×19	200	18	2	151

*規格はJIS B 2 2 3 8, B 2 0 0 2に依る

●製作要領

TEMP. -10~+60°C

口径	A	液質
使用方向	□水 水平 上向 口下向	AC200V 0.3A AC100V 0.6A DC100V 0.3A DC 50V 0.6A DC 24V 0.6A
流量	常用	接点容量
	最大	接点数
増動作	増動作	塗装色
	減動作	マンセル記号
圧力	常用	付属品
	最大	□相フランジ ねじ込み □溶接
	試験	□ボルト、ナット □パッキン

●部品明細表

符号	部品名称	材質	数量	備考
1	端子箱	FC200	1	
2	ボルト	SUS304	4	
3	ワッシャー	SUS304	2	
4	パッキン	ネオプレンゴム	1	
5	中間座	FC200	1	
6	リードスイッチ封入管	SUS	1	
7	内部機構取付台	SUS	1	
8	キャプタイヤケーブル	ビニール	1	
9	調節ねじ	SUS	1	
10	移動支点	SUS	1	
11	ストッパー	SUS	1	
12	ストッパー	SUS	1	
13	リードスイッチ		1	
14	同上固定封入治具	塩ビ	1	
15	磁石保護キャップ	塩ビ	1	
16	永久磁石	CORMAX	1	
17	固定板ばね	KRN-1	1	
18				
19	移動板ばね	KRN-1	1	
20	固定板ばね取付板	SUS	1	
21	"O"リング	シリコンゴム	1	
22	"O"リング	ニトリルゴム	1	
23	目盛板キャップ	C2700T	1	
24	調整窓	アクリル	1	
25	調節筋み	C3604BD	1	
26	"O"リング	シリコンゴム	1	
27	ストッピング	SUS316	1	
28	"O"リング	シリコンゴム	1	
29	"O"リング	シリコンゴム	1	
30	耐圧パッキン金具	FC200	1	
31	ケーブルクランプ	SUS304	1	
32	ワッシャ	SUS304	2	
33	パッキン	ネオプレンゴム	1	
34	"O"リング	ニトリルゴム	1	
35	端子箱蓋	FC200	1	
36	端子板	GF強化ナイロン	1	
37	グラウンド	C3604BD	1	
38	透視窓枠	C3604BE	2	
39	透視窓ガラス	強化ガラス	2	
40	パッキン	シリコンゴム	4	
41	内部機構取付ボルト	SUS304	4	
42	ボルト	SUS304	4	
43	ボルト	SUS304	2	
44	ワッシャー	SUS304	4	
45	ボルト	SUS304	4	
46	"O"リング	シリコンゴム	1	
47	パッキン	ネオプレンゴム	1	
48	ボデー	SCS	1	

取扱い上の注意

1. 整流状態でご使用下さい。
2. 満流状態でご使用下さい。
3. 直管部に付けて下さい。
(直管部の長さ、フローリレー入り口側は最小限 呼称口径の5倍、
出口側は3倍の長さとして下さい。)

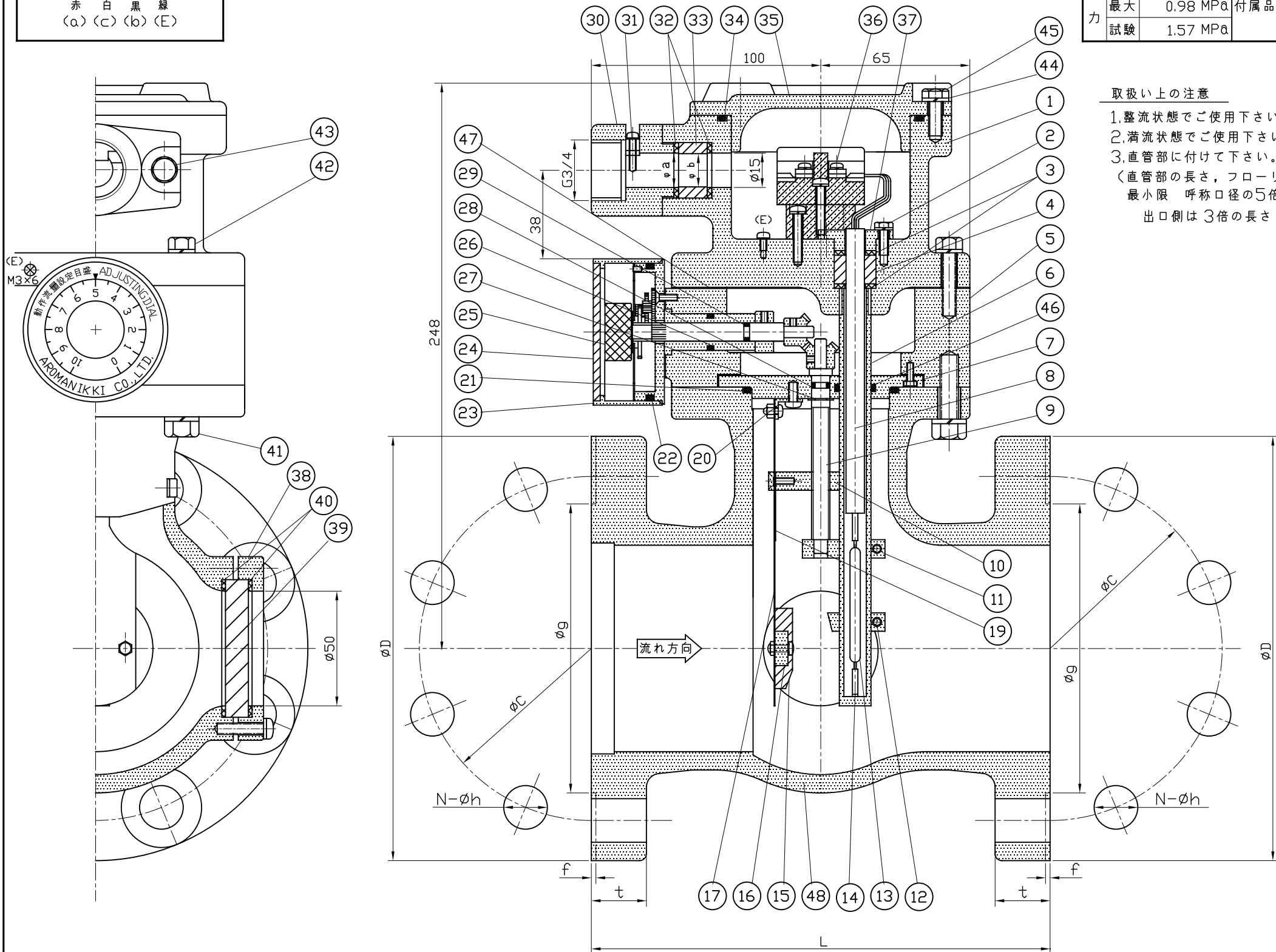


図	SP-REX 耐圧防爆型 ExdIICT4(80,100A) フローリレー組立図			
名	型式検定合格番号 第TC13992号 PAT No.525884			
編尺	NONE	製図 Y.K	発行 K.N	承認
株式会社 アロマニッキ				