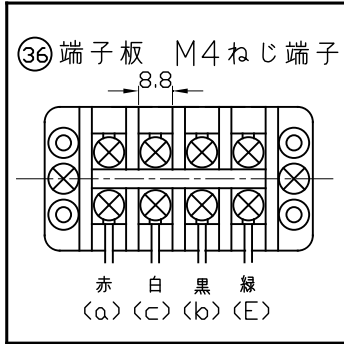


●ケーブル仕様



記号	使用ケーブル 外径	ワッシャー径 (a)	パッキン径 (b)	使用ケーブル 名称
□(A)	φ9~φ11まで	11.5φ	11.5φ	CVV CEV CEE CCV
□(B)	φ12.5まで	13φ	13φ	
□(C)	φ14.5まで	15φ	15φ	

●外形寸法表

呼び径	D	C	N×h	L	t	f	g
80A	185	150	8×19	200	18	2	126
100A	210	175	8×19	200	18	2	151

*規格はJIS B 2 2 3 8, B 2 0 0 2に依る

●製作要領

TEMP. -10~+60°C

口径	A	液質
使用方向	口水平口上向口下向	AC200V 0.3A AC100V 0.6A DC100V 0.3A DC 50V 0.6A DC 24V 0.6A
流量	常用	接点容量
	最大	接点数
増動作	増動作	塗装色
	減動作	マンセル記号
圧力	常用	付属品
	最大	口相フランジねじ込み
	試験	口相フランジねじ込み 口相フランジねじ込み 口相フランジねじ込み 口相フランジねじ込み

●部品明細表

符号	部品名称	材質	数量	備考
1	端子箱	FC200	1	
2	ボルト	SUS304	4	
3	ワッシャー	SUS304	2	
4	パッキン	ネオプレンゴム	1	
5	中間座	FC200	1	
6	リードスイッチ封入管	SUS	1	
7	内部機構取付台	SUS	1	
8	キャプタイヤケーブル	ビニール	1	
9	調節ねじ	SUS	1	
10	移動支点	SUS	1	
11	ストッパー	SUS	1	
12	ストッパー	SUS	1	
13	リードスイッチ		1	
14	同上固定封入治具	塩ビ	1	
15	磁石保護キャップ	塩ビ	1	
16	永久磁石	CORMAX	1	
17	固定板ばね	KRN-1	1	
18				
19	移動板ばね	KRN-1	1	
20	固定板ばね取付板	SUS	1	
21	"O"リング	シリコンゴム	1	
22	"O"リング	ニトリルゴム	1	
23	目盛板キャップ	C2700T	1	
24	調整窓	アクリル	1	
25	調節筋み	C3604BD	1	
26	"O"リング	シリコンゴム	1	
27	ストッピング	SUS316	1	
28	"O"リング	シリコンゴム	1	
29	"O"リング	シリコンゴム	1	
30	耐圧パッキン金具	FC200	1	
31	ケーブルクランプ	SUS304	1	
32	ワッシャ	SUS304	2	
33	パッキン	ネオプレンゴム	1	
34	"O"リング	ニトリルゴム	1	
35	端子箱蓋	FC200	1	
36	端子板	GF強化ナイロン	1	
37	グラウンド	C3604BD	1	
38	透視窓枠	C3604BE	2	
39	透視窓ガラス	強化ガラス	2	
40	パッキン	シリコンゴム	4	
41	内部機構取付ボルト	SUS304	4	
42	ボルト	SUS304	4	
43	ボルト	SUS304	2	
44	ワッシャー	SUS304	4	
45	ボルト	SUS304	4	
46	"O"リング	シリコンゴム	1	
47	パッキン	ネオプレンゴム	1	
48	ボデー	SCS	1	

取扱い上の注意

1. 整流状態でご使用下さい。
2. 満流状態でご使用下さい。
3. 直管部に付けて下さい。
(直管部の長さ、フローリレー入り口側は最小限 呼称口径の5倍、
出口側は3倍の長さとして下さい。)

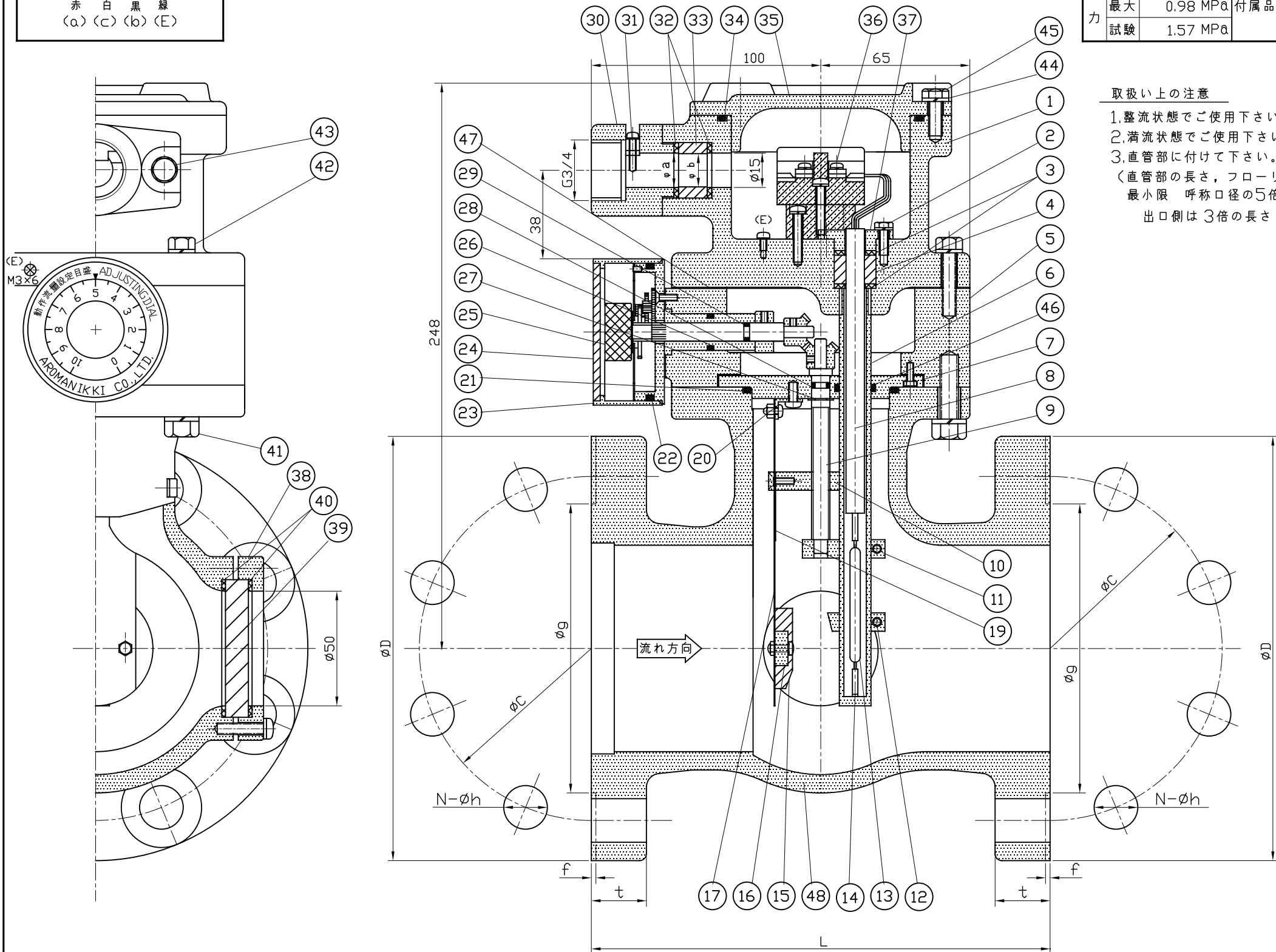


図	SP-REX 耐圧防爆型 ExdIICT4(80,100A) フローリレー組立図			
名	型式検定合格番号 第TC13992号 PAT No.525884			
編尺	NONE	製図	Y.K	発行
			K.N	承認
株式会社 アロマニッキ				