

●ケーブル仕様

記号	使用ケーブル 外径	ワッシャー径 (a)	バックシム径 (b)	使用ケーブル 名称
□(A)	φ9~φ11まで	11.5φ	11.5φ	CVV
□(B)	φ12.5まで	13φ	13φ	CEV
□(C)	φ14.5まで	15φ	15φ	CEE CCV

●外形寸法表

JIS 10K フランジ □FF□RF RFのみ

呼び径	D	C	N×h	L	t	f	g
15A	95	70	4×15	140	18	1	51
20A	100	75	4×15	140	18	1	56
25A	125	90	4×19	140	18	1	67
32A	135	100	4×19	140	20	2	76
40A	140	105	4×19	140	20	2	81
50A	155	120	4×19	160	22	2	96
65A	175	140	4×19	160	22	2	116

*規格：JIS B 2239, B 2002に依る

●製作要領

TEMP.-10~+60°C

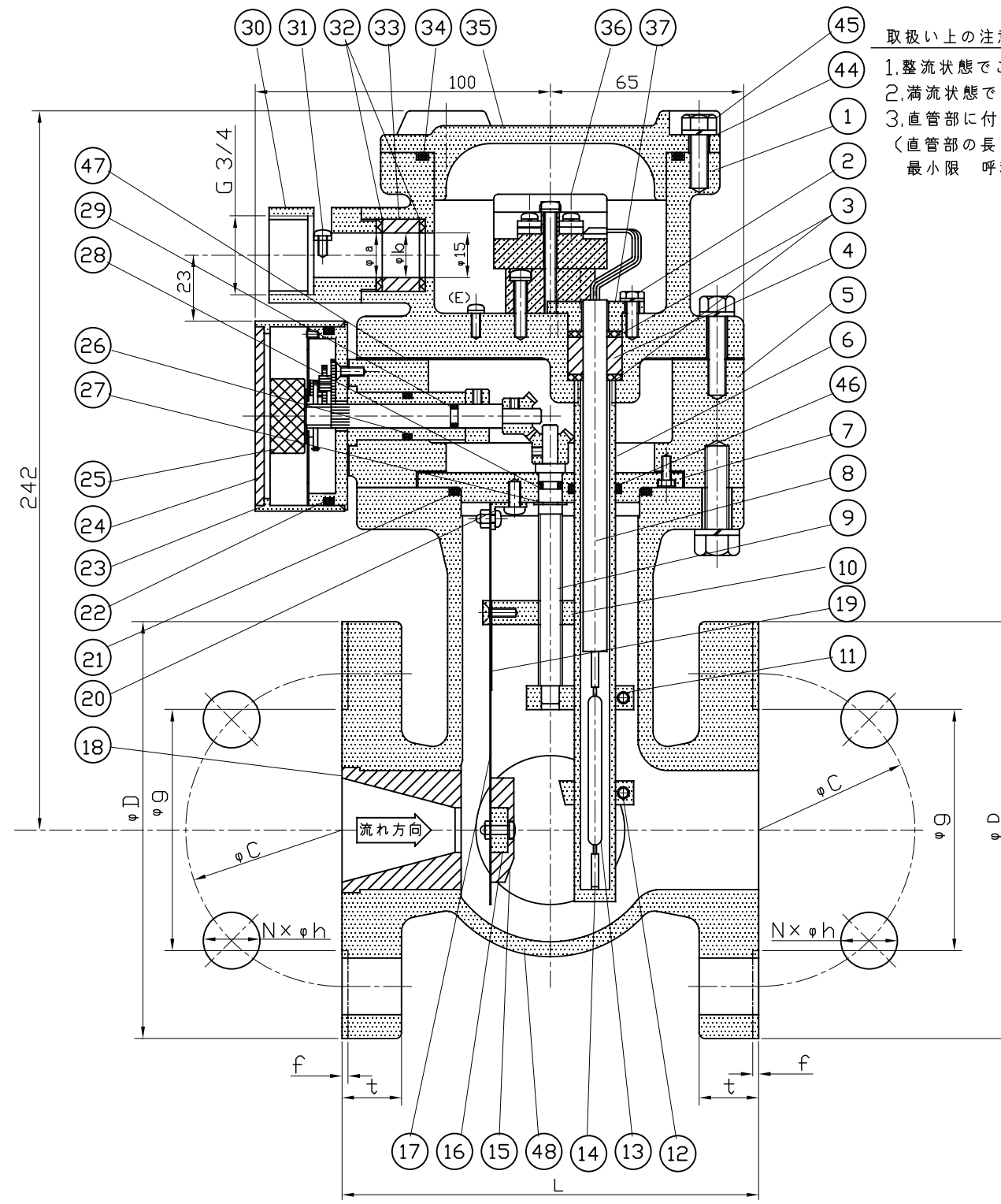
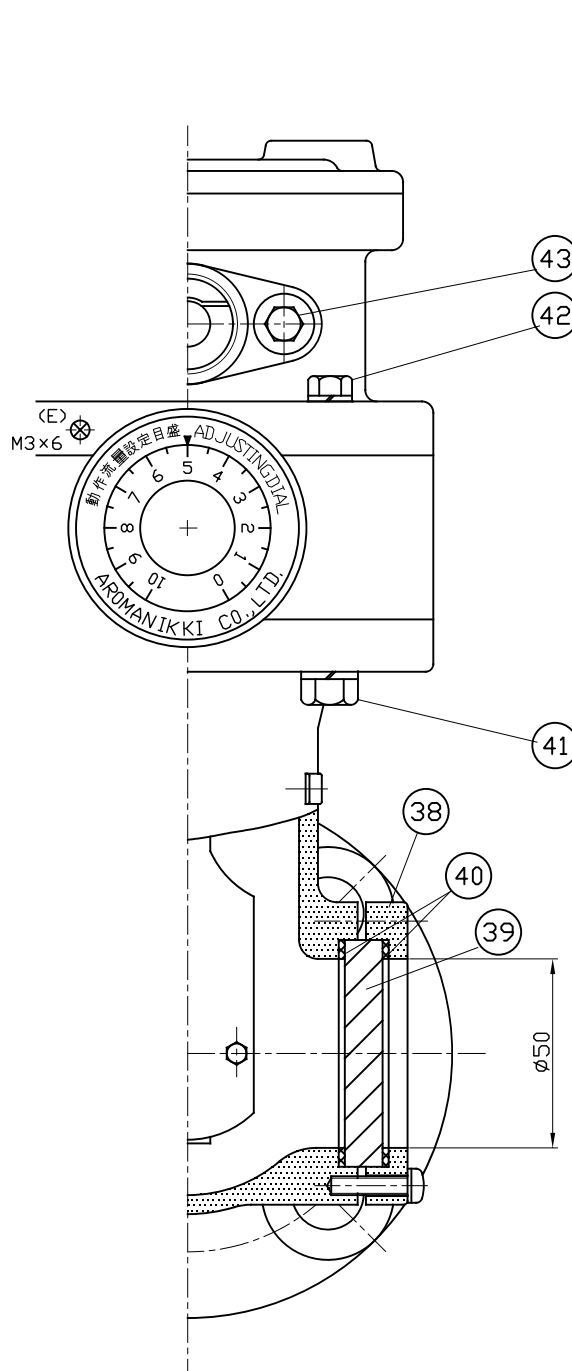
口径	A	液質	
流れ方向	□水平□上向□下向		AC200V 0.3A AC100V 0.6A DC100V 0.3A DC 50V 0.6A DC 24V 0.6A
流量	最大	l/min	接点容量
	常用		
	増動作	l/min	接点数
	減動作		
圧力	常用	MPa	付属品
	最大		
	試験		

塗装色 外面 7.5BG4/1.5
マンセル記号 内面 N9.5(白)

□相フランジ □ねじ込み
□溶接
□ボルト・ナット
□バックシム

●部品明細表

符号	部品名称	材質	数量	備考
1	端子箱	FC200	1	
2	ボルト	SUS304	4	
3	ワッシャー	SUS304	2	
4	バックシム	ネオプレンゴム	1	
5	中間座	FC200	1	
6	リードスイッチ封入管	SUS304	1	
7	内部機構取付台	SUS304	1	
8	キャプタイヤケーブル	ビニール	1	
9	調節ねじ	SUS304	1	
10	移動支点	SUS304	1	
11	ストッパー	SUS304	1	
12	ストッパー	SUS304	1	
13	リードスイッチ		1	
14	同上固定封入冶具	塩ビ	1	
15	磁石保護キャップ	カイダック	1	
16	永久磁石	CORMAX	1	
17	固定板ばね	KRN-1	1	
18	ノズル	硬質塩ビ	1	
19	移動板ばね	KRN-1	1	
20	固定板ばね取付板	SUS304	1	
21	"O"リング	シリコンゴム	1	
22	"O"リング	ニトリルゴム	1	
23	目盛板キャップ	C2700T	1	
24	調整窓	アクリル	1	
25	調節筋み	C3604BD	1	
26	"O"リング	シリコンゴム	1	
27	ストップリング	SUS316	1	
28	"O"リング	シリコンゴム	1	
29	"O"リング	シリコンゴム	1	
30	耐圧バックシム金具	FC200	1	
31	ケーブルクランプ	SUS304	1	
32	ワッシャー	SUS304	2	
33	バックシム	ネオプレンゴム	1	
34	"O"リング	ニトリルゴム	1	
35	端子箱蓋	FC200	1	
36	端子板	GF強化ナイロン	1	
37	グラウンド	C3604BD	1	
38	透視窓枠	C3604BE	2	
39	透視窓ガラス	強化ガラス	2	
40	バックシム	ネオプレンゴム	4	
41	内部機構取付ボルト	SUS304	4	
42	ボルト	SUS304	4	
43	ボルト	SUS304	2	
44	ワッシャー	SUS304	4	
45	ボルト	SUS304	4	
46	"O"リング	シリコンゴム	1	
47	バックシム	ネオプレンゴム	1	
48	ボデー	FC200	1	



取扱い上の注意

1. 整流状態でご使用下さい。
2. 満流状態でご使用下さい。
3. 直管部に付けて下さい。

(直管部の長さ、フローリレー入り口側は最小限 呼称口径の5倍、出口側は3倍の長さとして下さい。)

SP-RX 耐圧防爆型 d2G4(15~65A)
フローリレー組立図

型式検定合格番号 第T52486号 PAT No.525884

縮尺 NONE 製図 Y.K 発行 K.N 承認

株式会社 アロマンிக்க