

⑥ 動作試験成績表

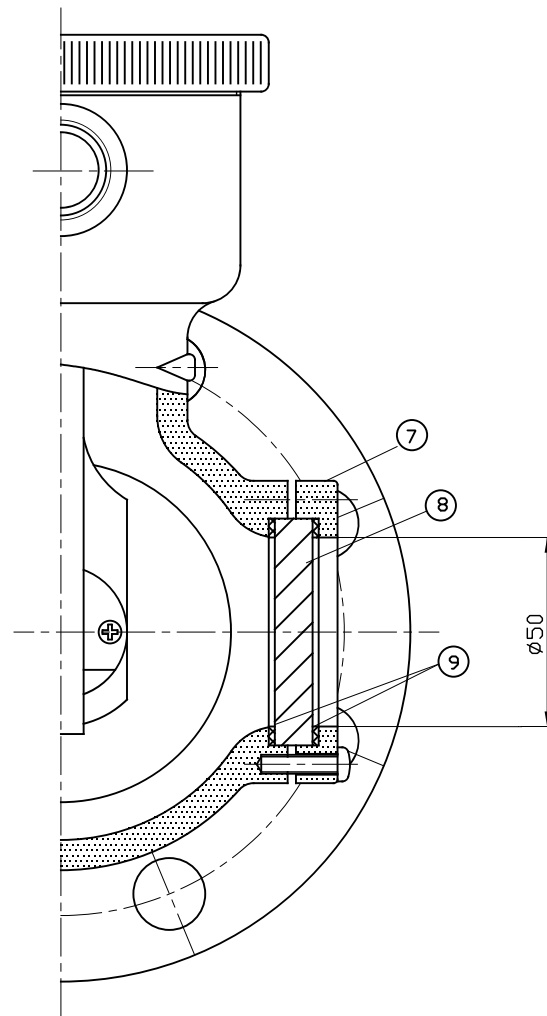
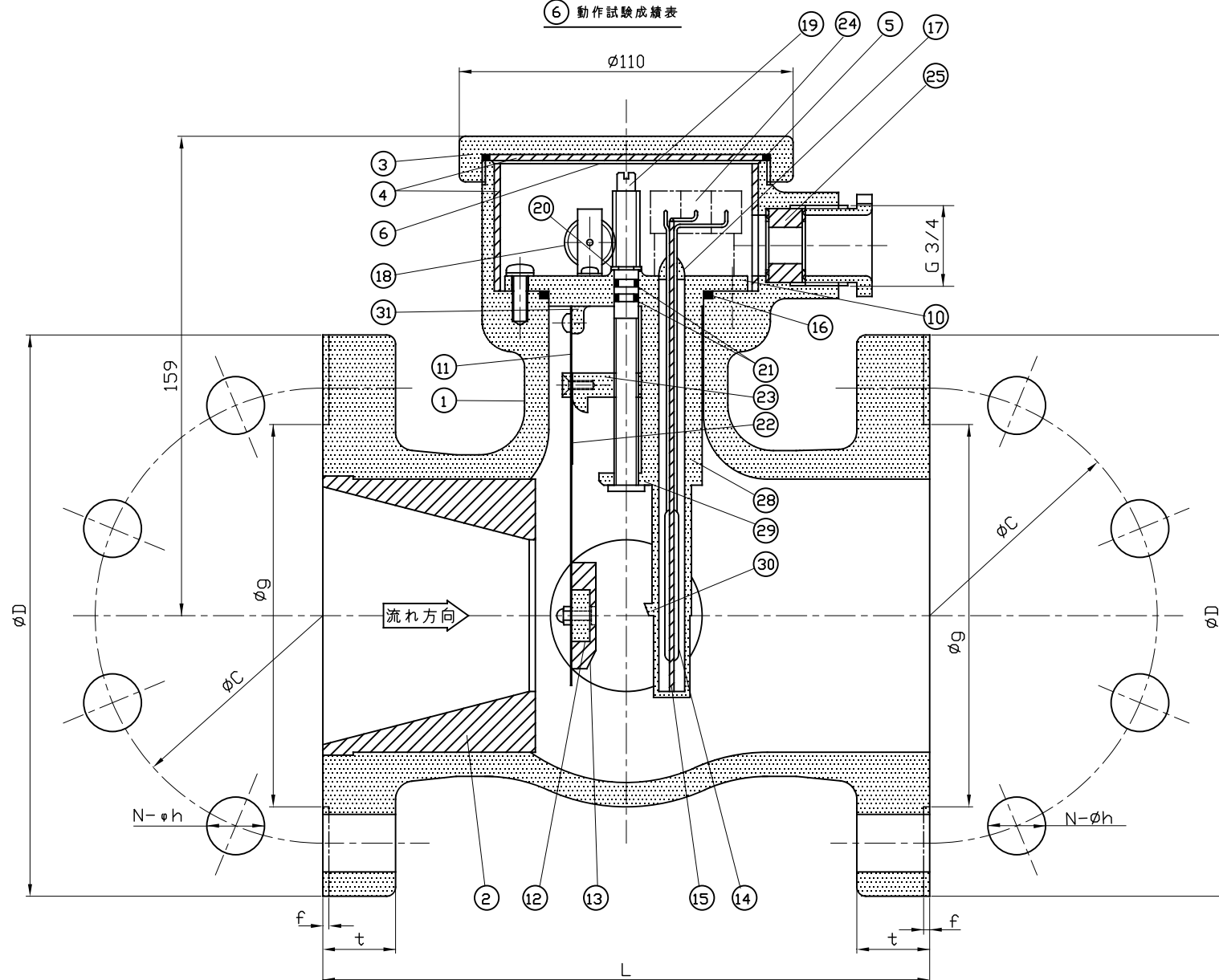
●外形寸法表 JIS10K フランジ FF RF RFのみ

呼び径	D	C	N×h	L	t	f	g
80A	185	150	8×19	200	18	2	126
100A	210	175	8×19	200	18	2	151

*規格はJIS B 2 2 3 8, B 2 0 0 2 に依る

取扱い上の注意

1. 整流状態でご使用下さい。
2. 満流状態でご使用下さい。
3. 直管部に付けて下さい。
(直管部の長さ、フローリレー入り口側は最小限 呼称口径の5倍、出口側は3倍の長さとして下さい。)



● 部品明細表

符号	部品名称	材質	数量	備考
1	ボデー	SCS	1	
2	ノズル	硬質塩ビ	1	
3	カバー	ノリル	1	
4	断熱板	ネオスポンジ	1SET	
5	"O"リング	ニトリルゴム	1	
6	動作試験成績表	塩ビフィルム	1	
7	透視窓枠	デルリン	2	
8	透視窓	強化ガラス	2	
9	同上パッキン	シリコンゴム	4	
10	内部機構取付台	SCS	1	
11	固定板ばね	KRN-1	1	
12	永久磁石	CORMAX	1	
13	同上保護キャップ	塩ビ	1	
14	リードスイッチ		1	
15	同上固定封入治具	塩ビ	1	
16	"O"リング	シリコンゴム	1	
17	ビニールプッシュ	ビニール	1	
18	目盛板	アクリル	1	
19	調節ねじ	SUS	1	
20	ストップリング	SUS316	1	
21	"O"リング	シリコンゴム	2	
22	移動板ばね	KRN-1	1	
23	移動支点	SCS	1	
24	端子板	ナイロン66	1	
25	パッキン	ネオプレンゴム	1	
26				
27				
28	リードスイッチ封入管	SCS	1	
29	調節ねじ受け	SCS	1	
30	ストッパー	SCS	1	
31	固定板ばね取付板	SCS	1	
32	ビス類	SUS	1SET	

● 製作要領 TEMP. -10~+60°C

口径	A	液質	
流れ方向	<input checked="" type="checkbox"/> 水平上 <input type="checkbox"/> 上 <input type="checkbox"/> 下	接点容量	AC200V 0.3A AC100V 0.6A DC100V 0.6A DC 50V 0.6A DC 24V 0.6A
流量	増動作 1/min 減動作 1/min	接点数	1 ab (1c)
圧力	常用 MPa 最大 0.98 MPa 試験 1.57 MPa	付属品	外面 なし 内面 なし 相フランジ <input type="checkbox"/> ねじ込み <input type="checkbox"/> 溶接 ロボルト、ナット パッキン

SP-R型(80A,100A)
フローリレー組立図
PAT.No.525884

尺 NONE 製図 Y.K 発行 K.N 承認

株式会社 アロマニッキ