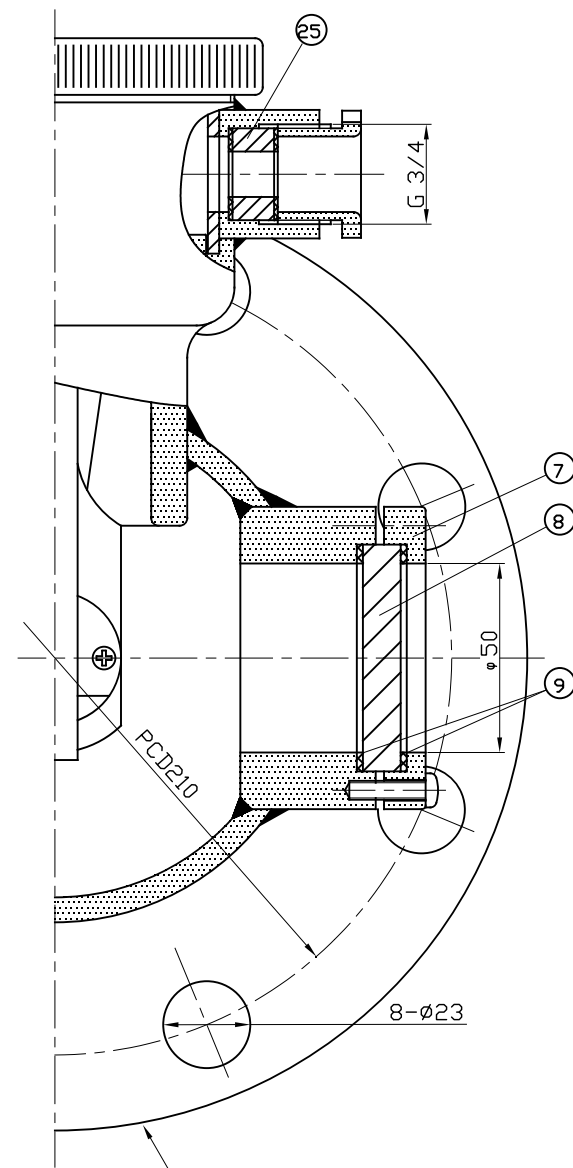
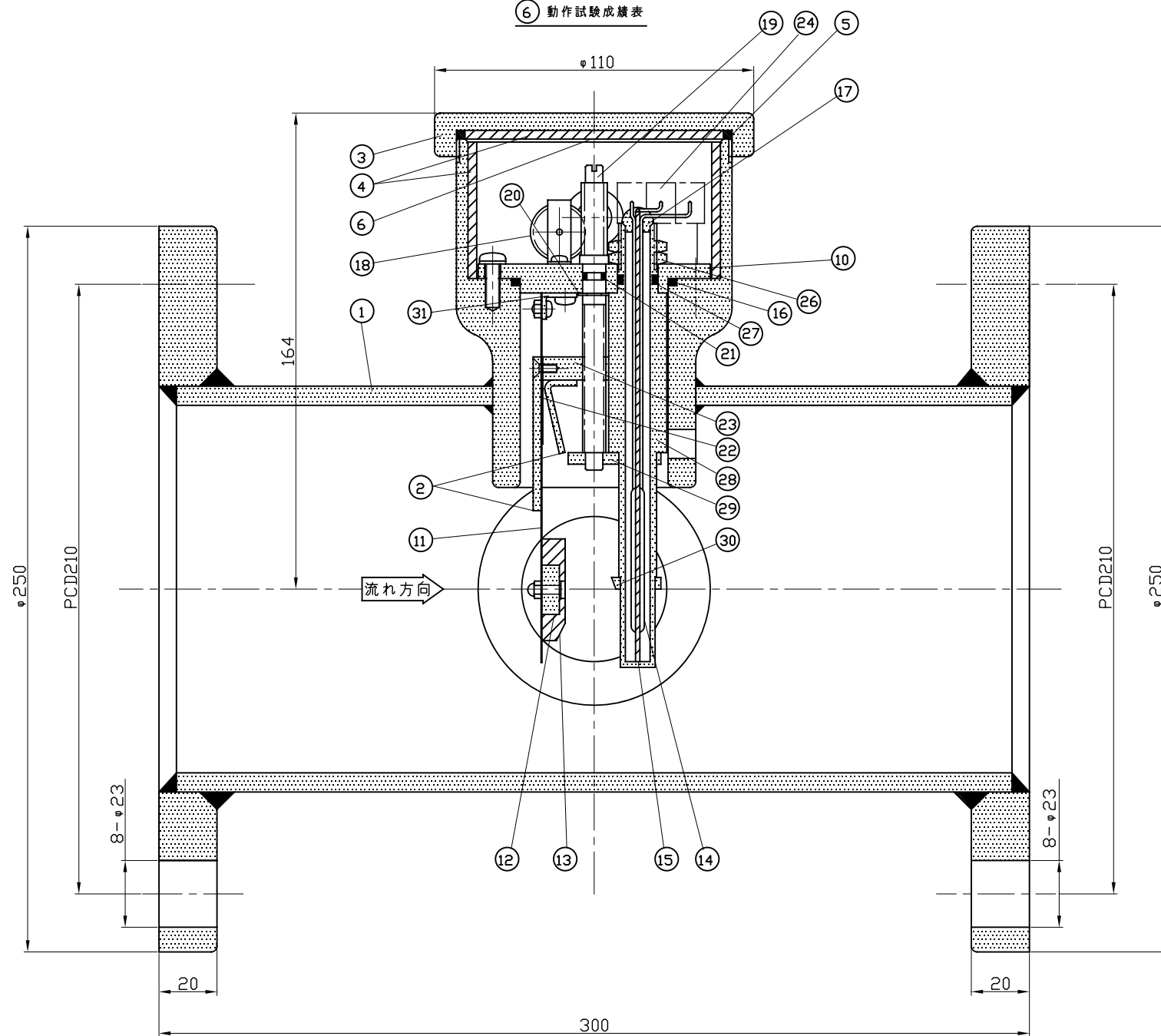


⑥ 動作試験成績表

取扱い上の注意

1. 整流状態でご使用下さい。
2. 満流状態でご使用下さい。
3. 直管部に付けて下さい。  
 (直管部の長さ、フローリレー入り口側は最小限 呼称口径の5倍、  
 出口側は3倍の長さとして下さい。)



JIS 10K FF 125A フランジ  
 規格：JIS B2238, B2002 に依る

● 部品明細表

符号	部品名称	材質	数量	備考
1	ボデー	STPG370	1	
2	板ばね保護ストッパー	SUS316	1	
3	カバー	ノリル	1	
4	断熱板	ネオスポンジ	1SET	
5	"O"リング	ニトリルゴム	1	
6	動作試験成績表	塩ビフィルム	1	
7	透視窓枠	デルリン	2	
8	透視窓	強化ガラス	2	
9	同上パッキン	ネオプレンゴム	4	
10	内部機構取付台	C3604BE	1	
11	固定板ばね	KRN-1	1	
12	永久磁石	CORMAX	1	
13	同上保護キャップ	カイダック	1	
14	リードスイッチ		1	
15	同上固定封入治具	塩ビ	1	
16	"O"リング	ニトリルゴム	1	
17	ビニールプッシュ	ビニール	1	
18	目盛板	アクリル	1	
19	調節ねじ	SUS304	1	
20	ストップリング	SUS316	1	
21	"O"リング	ニトリルゴム	1	
22	移動板ばね	KRN-1	1	
23	移動支点	C2801P	1	
24	端子板	ナイロン66	1	
25	パッキン	ネオプレンゴム	1	
26	ロックナット	C3604BD	2	
27	"O"リング	ニトリルゴム	1	
28	リードスイッチ封入管	C3604BD	1	
29	調節ねじ受け	C2801P	1	
30	ストッパー	C2801P	1	
31	固定板ばね取付板	C2801P	1	
32	ビス類	SUS304	1SET	

● 製作要領

TEMP. -10~+60°C

口径	A	液質	
流れ方向	□水水平 □上向 □下向		AC200V 0.3A AC100V 0.6A DC100V 0.6A DC 50V 0.6A DC 24V 0.6A
流量	最大	1min	接点容量
	常用	1min	
増動作	1min	接点数	1 a,b (1c)
	減動作		
圧力	常用	MPa	塗装色 マンセル記号
	最大	0.98 MPa	
試験	1.57 MPa	付属品	□相フランジ □ねじ込み □ボルト、ナット(SS400) □パッキン(ノンアスベスト)

SP-R型(125A)  
 フローリレー組立図  
 PAT.No.525884

None	製図 Y.K	発行 K.N	承認
株式会社 アロマニッキ			