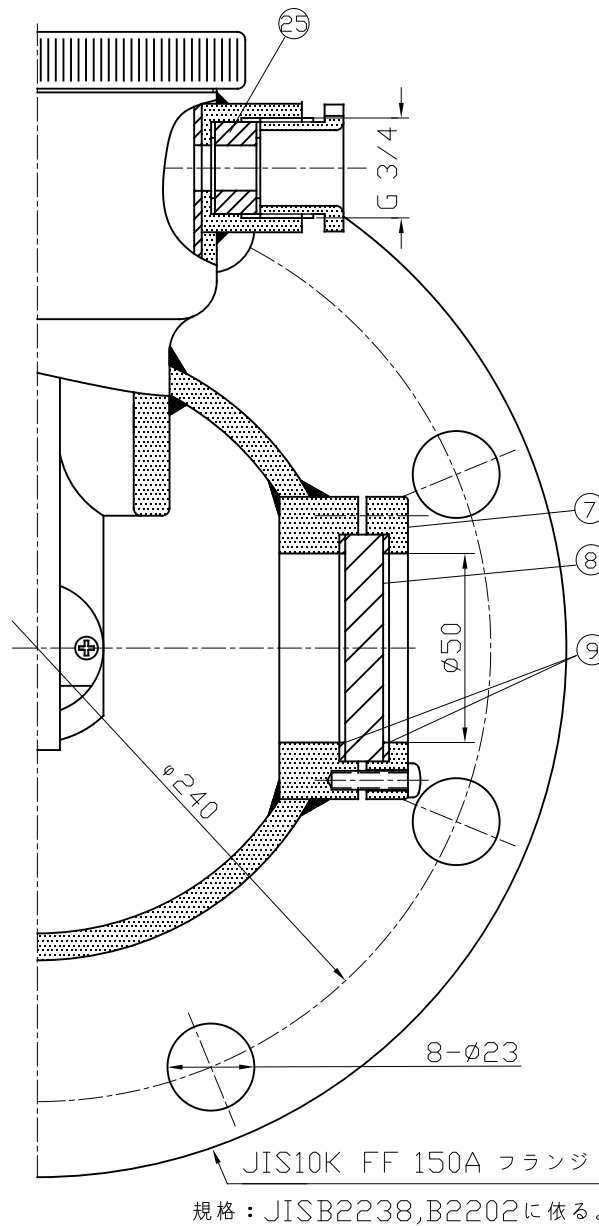
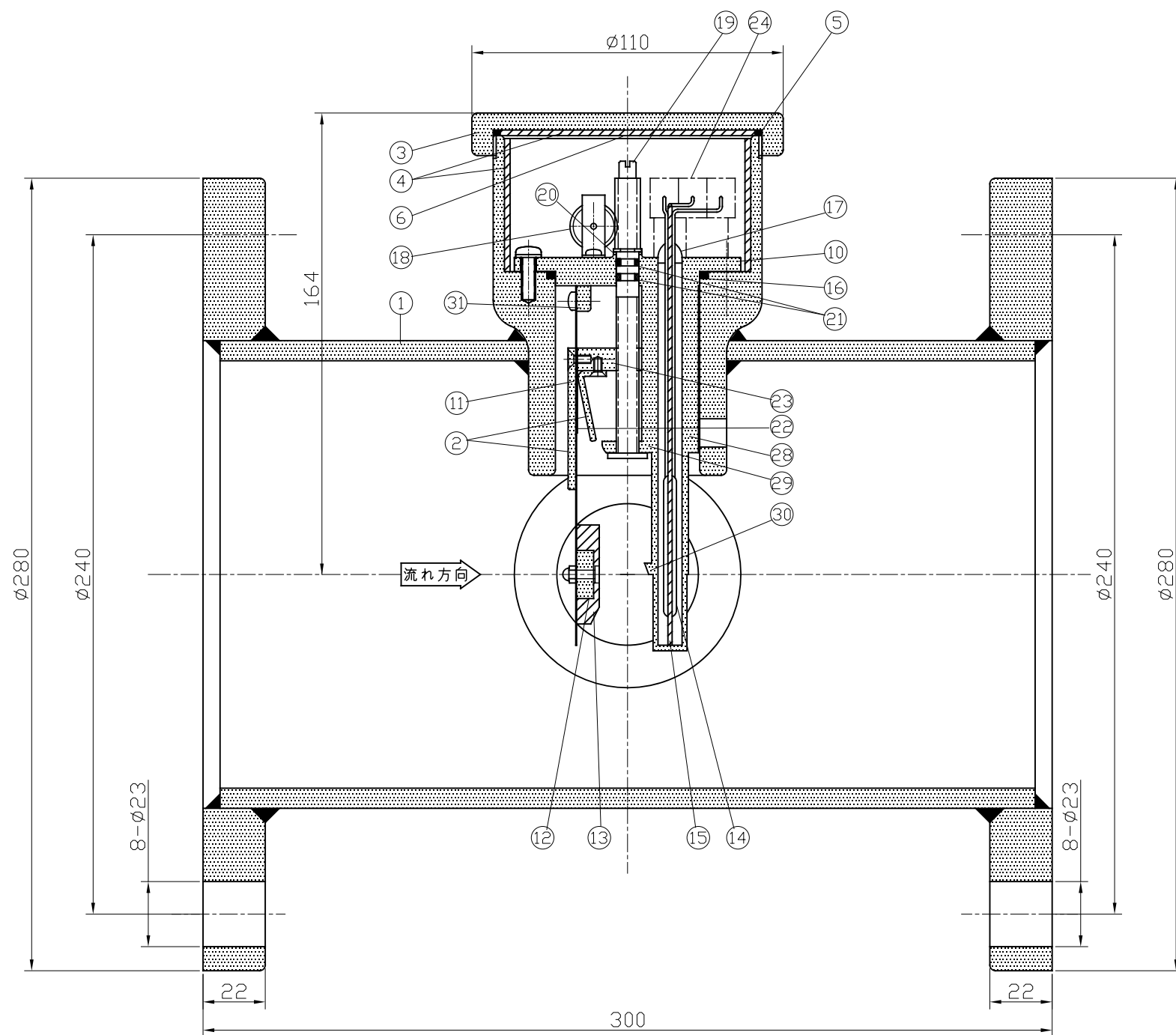


⑥ 動作試験成績表

取扱い上の注意

1. 整流状態でご使用下さい。
2. 満流状態でご使用下さい。
3. 直管部に付けて下さい。
(直管部の長さ、フローリレー入り口側は最小限 呼称口径の5倍、
出口側は3倍の長さとして下さい。)



● 部品明細表

符号	部品名称	材質	数量	備考
1	ボデー	SUS	1	
2	板ばね保護ストッパー	SUS316	1	
3	カバー	ノリル	1	
4	断熱板	ネオスポンジ	1SET	
5	"O"リング	ニトリルゴム	1	
6	動作試験成績表	塩ビフィルム	1	
7	透視窓枠	デルリン	2	
8	透視窓	強化ガラス	2	
9	同上パッキン	シリコン	4	
10	内部機構取付台	SCS	1	
11	固定板ばね	KRN-1	1	
12	永久磁石	CORMAX	1	
13	同上保護キャップ	塩ビ	1	
14	リードスイッチ		1	
15	同上固定封入治具	塩ビ	1	
16	"O"リング	シリコン	1	
17	ビニールブッシュ	ビニール	1	
18	目盛板	アクリル	1	
19	調節ねじ	SUS	1	
20	ストップリング	SUS316	1	
21	"O"リング	シリコン	2	
22	移動板ばね	KRN-1	1	
23	移動支点	SCS	1	
24	端子板	ナイロン66	1	
25	パッキン	ネオプレンゴム	1	
26				
27				
28	リードスイッチ封入管	SCS	1	
29	調節ねじ受け	SCS	1	
30	ストッパー	SCS	1	
31	固定板ばね取付板	SCS	1	
32	ビス類	SUS	1SET	

● 製作要領

TEMP. -10~+60 °C

口径	150 A	液質	
流れ方向	□水平 □上向 □下向	接点容量	AC200V 0.3A AC100V 0.6A DC100V 0.6A DC 50V 0.6A DC 24V 0.6A
流量	最大 1/min 常用 1/min	接点数	1 a,b (1c)
増動作	1/min	塗装色	外面 7.5BG4/1.5 内面 なし
減動作	1/min	マンセル記号	
圧力	常用 MPa 最大 0.98 MPa 試験 1.57 MPa	付属品	□相フランジ □ねじ込み □溶接 □ボルト、ナット □パッキン

SP-R型(150A)
フローリレー組立図
PAT.No.525884

製図 Y.K 発行 K.N 承認
株式会社 アロマニッキ